

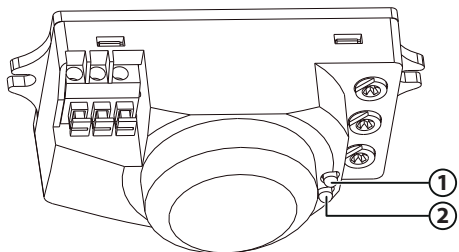
- DE** Bedienungsanleitung
- EN** Instruction Manual
- FR** Mode d'emploi
- IT** Istruzioni per l'uso
- ES** Manual de instrucciones
- PT** Manual de instruções

Edi-Light-Nr : 54259

Type : BC - T73

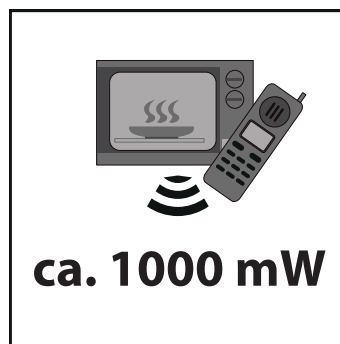
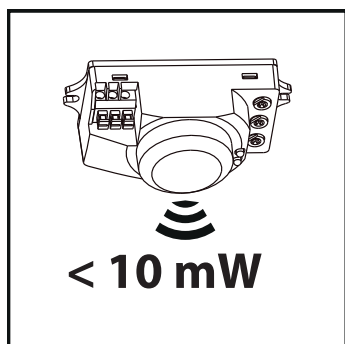
Funktionsweise

Der Sensor ist ein aktiver Bewegungsmelder, der hochfrequente elektromagnetische Wellen (5,8 GHz) aussendet und deren Echo empfängt. Der Sensor erkennt Veränderungen im Echo von selbst kleinsten Bewegungen innerhalb des Erkennungsbereichs. Ein Mikroprozessor löst dann den Befehl „Lichtschalter EIN“ aus.



1. Lichtsensor
2. Funktions-LED

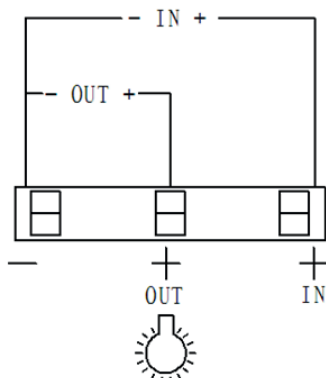
HINWEIS: Die Hochfrequenzleistung des Sensors liegt bei $<10\text{ mW}$ – nur ein Hundertstel der Sendeleistung eines Mobiltelefons oder der Leistung einer Mikrowelle.



Technische Daten

Stromversorgung:	12V DC (Sensor); 230V~ AC (Board incl. Trafo)
Montage:	Im Innenbereich
HF-System:	5,8 GHz, CW-Radar, ISM-Band
Sendeleistung:	$<10\text{ mW}$
Erkennungswinkel:	360°
Reichweite:	1-8 m (Radius), einstellbar
Zeiteinstellung:	10 s bis 20 min
Lichtsteuerung:	2~2000 lux
Stromverbrauch:	ca. 0,9 W/h

Anschlussbelegung



Wichtig: Der Anschluss muss von einem Elektriker durchgeführt werden!

Einstellungsmöglichkeiten

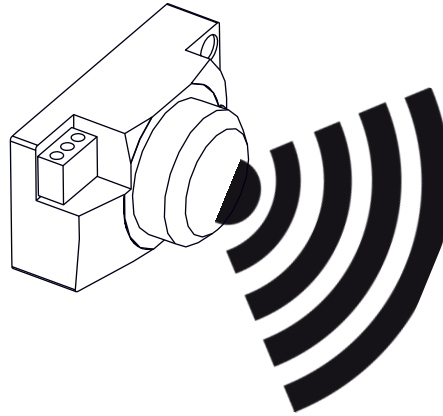
Reichweiteneinstellung (Empfindlichkeit)



Mithilfe des Begriffs „Reichweite“ wird der Radius des Erkennungsbereichs beschrieben. Drehen Sie die Reichweitensteuerung vollständig gegen den Uhrzeigersinn, um die kleinste Reichweite (ca. 1m Radius) auszuwählen und erhöhen Sie die Reichweite durch Drehen im Uhrzeigersinn bis zur maximalen Reichweite (ca. 8m).

DE

Die LED-Anzeige blinkt, während die Reichweitensteuerung gedreht wird. Sie blinkt 1 bis 10 Mal, was für 1 m bis 8 m Erkennungsradius steht.



- *Personen oder Objekte werden am besten erkannt, wenn sie sich auf den Sensor zubewegen!*
- *Der Sensor erkennt Bewegungen nur im Radius von 180° zur Vorderseite.*
- *Eine Erkennung ist durch Türen, Glasscheiben oder dünne Wände möglich.*

Beachten sie das bei der Wahl der Montageposition.

Zeiteinstellung



Das Licht kann so eingestellt werden, dass es für einen Zeitraum von ca. 10 s (Regler vollständig gegen den Uhrzeigersinn gedreht) und maximal 20 min (Regler vollständig im Uhrzeigersinn gedreht) AN bleibt. Jede Art von Bewegungserkennung während der Einschaltzeit setzt den Timer zurück. Die LED-Anzeige blinkt, während der Zeitregler eingestellt wird. Die Anzahl der Blinksignale entspricht folgenden Zeiten:
1x = 10s, 2x = 30s, 3x = 1min, 4x = 2min, 5x = 5min, 6x = 8 min,
7x = 10min, 8x = 12min, 9x = 15min, 10x = 20min

HINWEIS: Nachdem der Sensor ausgeschaltet hat, dauert es ca. 1s, bevor wieder Bewegungen erkannt werden. Der Sensor schaltet sich nur als Reaktion auf Bewegung ein, wenn diese Zeit verstrichen ist.

Helligkeitssteuerung



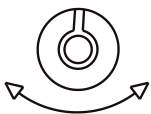
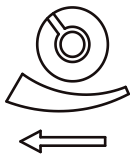
Die gewählte Helligkeitsschwelle kann fließend von ca. 2-2000 lux eingestellt werden. Drehen Sie sie voll gegen den Uhrzeigersinn, um einen Betrieb von Sonnenuntergang bis Sonnenaufgang bei ca. 2 lux einzustellen. Drehen Sie sie voll im Uhrzeigersinn, um einen Tageslichtbetrieb bei ca. 2000 lux einzustellen. Der Regler muss für die Einstellung des Erkennungsbereichs und für die Bewegungserkennungstests bei Tageslicht bis zum Anschlag im Uhrzeigersinn gedreht sein.

HINWEIS: Um die Helligkeitssteuerung nutzen zu können muss der Sensor unter dem Schrankkorpus montiert sein.

Fehlersuche

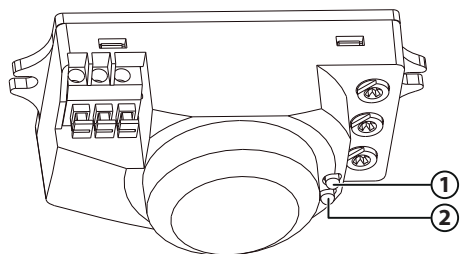
Fehlfunktion	Ursache	Maßnahme
Das Licht schaltet nicht ein	Hauptschalter AUS	Schalten Sie die Versorgung EIN
	Kontaktprobleme in der Verkabelung	Lösen und Stecken Sie die Verbindungen wieder fest zusammen
	Falsche Helligkeitseinstellung gewählt.	Passen Sie die Einstellung an.
	Sensorfehlfunktion	Den Sensor von der Versorgung trennen, nach 3s wieder einstecken
Das Licht schaltet nicht aus	Ständige Bewegung im Erkennungsbereich	Überprüfen Sie die Reichweiteneinstellung
Der Sensor reagiert ohne Bewegung	Es gab Bewegungen (hinter einer Wand, eines kleinen Objekts in direkter Nähe zum Sensor) die der Sensor erkannt hat	Überprüfen Sie die Reichweiteneinstellung
		Überprüfen Sie Ausrichtung und Erfassungsbereich des Sensors
Das Licht schaltet trotz Bewegung nicht ein	Der Sensor reagiert nicht auf schnelle Bewegungen. So können Fehlfunktionen vermieden werden.	-
	Der eingestellte Erkennungsbereich ist zu klein	Überprüfen Sie die Reichweiteneinstellung
Der Sensor funktioniert nicht wie gewünscht	Die Einstellung passt nicht	Stellen Sie die Regler zurück zur Grundeinstellung (siehe unten)
	Die Montageposition ist nicht optimal	Montieren Sie den Sensor in Bewegungsrichtung

Grundeinstellung des Sensors:



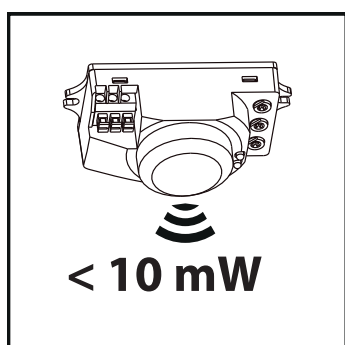
Function

The sensor is an active motion detector, it emits high-frequency electro-magnetic wave (5.8GHz) and receives their echo. The sensor detects the change in echo from even the slightest movement in its detection zone. A microprocessor then triggers the „switch light ON“ command. Detection is possible through doors, panes of glass or thin walls.



1. Light Sensor
2. Working-LED

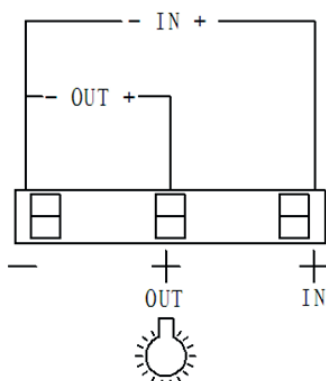
NOTE: the high-frequency output of this sensor is <math><10\text{mW}</math>- that is just one 100th of the transmission power of a mobile phone or the output of a microwave oven.



Technical specifications

Power supply:	12V DC (Sensor); 230V~ AC (Board incl. Transformer)
Installation situation:	Indoors
HF-System:	5,8 GHz, CW-Radar, ISM-Band
Transmission power:	<math><10\text{ mW}</math>
Detection angle:	360°
Reach:	1-8 m (Radii), adjustable
Time setting:	10 s to 20 min
Light control:	2~2000 lux
Power consumption:	ca. 0,9 W/h

Connection illumination



Important: Connection must be done by an electrician specialist!

EN

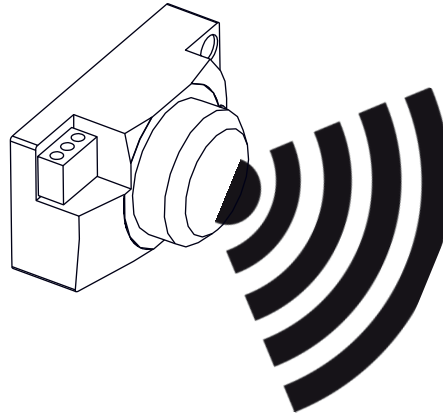
Setting options

Reach setting (sensitivity)



Reach is the term used to describe the radius of the circular detection zone produced on the ground. After mounting the sensor light at a height of 2.5m, turn the reach control completely in anti-clockwise direction to select minimum reach (approx. 1 m radius), and turn the reach control completely in a clockwise direction to select the maximum reach (approx. 8m radius).

The LED indicator will flash when the reach control is rotated. It flashes 1 to 10 times, representing 1m to 8m for the radius of the detection zone.



- *Persons or objects are best recognised when they move towards the sensor!*
- *The sensor recognises movements only in a radius of 180° at the front.*
- *Recognition is possible through doors, glass panes or thin walls.*

Take note of this when choosing the assembly position.

Time setting



The light can be set to stay ON for any period of time between approx. 10sec (dial turned fully anti-clockwise) and a maximum of 20min (dial turned fully clockwise). Any movement detected during the „on“ time will reset the timer. The LED indicator will flash when adjusting the time setting dial. The number of flashes means the following:

1 flash = 10sec, 2 flash = 30sec, 3flashes = 1min, 4 flashes = 2min, 5 flashes = 5min, 6 flashes = 8min, 7 flashes = 10min, 8 flashes = 12min, 9 flashes = 15min, 10 flashes = 20 min

NOTE: After the light switches Off, it takes approx. 1 sec before it is able to start detecting movement again. The light will only switch to movement once this period has elapsed.

Light-control setting



The chosen light response threshold can be infinitely from approx. 2-200 lux. Turn it fully anti-clockwise to select dusk-to-dawn operation at about 2 lux. Turn it fully clockwise to select daylight operation at about 2000lux. The knob must be turned fully clockwise when adjusting the detection zone and performing the walk test in daylight.

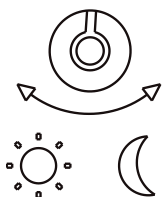
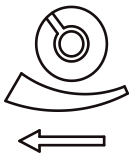
NOTE: In order to use the brightness control, the sensor must be installed below the cabinet body.

Troubleshooting

Malfunction	Cause	Remedy
The light does not turn on.	Mains switch OFF	Switch ON
	Contact issues in the wiring	Release the connections and connect them again firmly
	Wrong light-control setting selected	Adjust setting.
	Sensor malfunction	Disconnect the sensor from the supply, plug it in again after 3s
The light does not turn off.	Continuous movement in the detection zone	Check reach setting
The sensor reacts without any identifiable movement	Movement occurred, but not identified by the sensor(movement behind wall, movement of a small object in immediate lamp vicinity etc.)	Check reach setting
		Check the alignment and recording range of the sensor
The sensor will not work despite movement	Rapid movements are being suppressed to minimize malfunctioning	Check reach setting.
	The detection zone you have set is too small	Check reach setting.
The sensor does not work as desired	The settings are incorrect	Set the controller to the basic setting again (see below)
	The assembly position is not optimal	Install the sensor in the movement direction

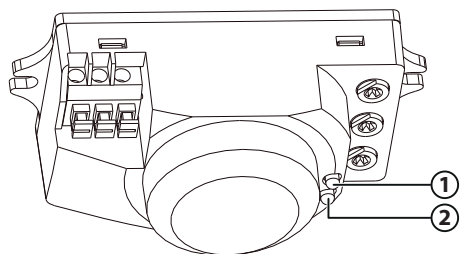
EN

Basic settings of the sensor:



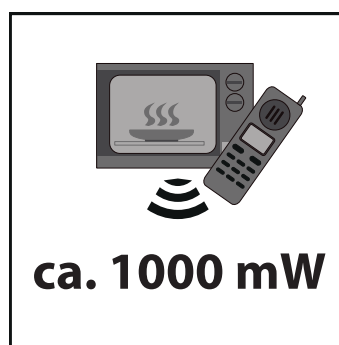
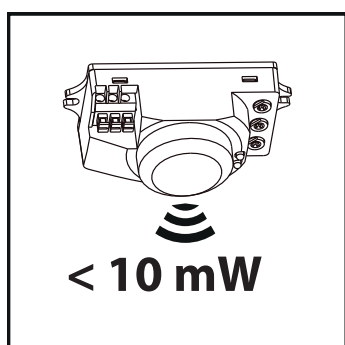
Principe de fonctionnement

Le detecteur est un detecteur de mouvement actif qui emet des ondes electromagnetiques hautes-frequences (5,8 GHz) et receptionne leurs echos. Le detecteur capte les modifications dans l'echo entrainees par les moindres mouvements dans sa zone de detection. Un microprocesseur declenche ensuite la commande « lumiere ON».



1. Capteur de lumière
2. LED

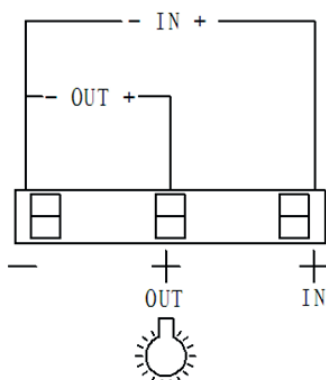
NOTE: les emissions hautes-frequences de ce capteur sont de <10mW-, soit 100 fois moins que la puissance de transmission d'un telephone mobile ou que la puissance d'un four a micro-ondes.



Caracteristiques techniques

Alimentation:	12V CC (Sensor); 230V~ AC (Carte avec transformateur)
Point d'installation:	interieur, au plafond
Systeme HF:	radar CW (onde continue) 5,8 GHz, bande ISM
Puissance de transmission:	<10 mW
Angle de detection:	360°
Portee :	Rayons de 1 a 8 m, ajustable
Reglage du temps:	10 s bis 20 min
Control de lumiere:	2~2000 lux
Consommation electrique:	ca. 0,9 W/h

Branchement lumiere



Important : Le branchement doit etre fait par un electricien specialise !

Possibilités de réglage

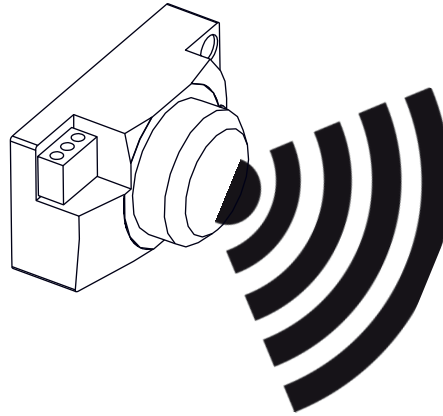
Reglage de portée (sensibilité)



La portée décrit le rayon de la zone de détection circulaire au niveau du sol. Après avoir monté le détecteur de mouvement pour lumière à une hauteur de 2,5 m, tournez complètement le capteur de portée dans le sens anti-horaire afin de sélectionner la portée minimum (env. 1 m de rayon), puis tournez complètement le contrôleur de portée dans le sens horaire afin de sélectionner la portée maximum (env. 8 m de rayon).

Le témoin LED clignote quand le contrôle de portée tourne. Il clignote de 1 à 10 fois pour représenter les 1 m à 8 m du rayon de zone de détection.

FR



- Les personnes ou les objets sont mieux détectés lorsqu'ils se déplacent vers le capteur !
- Le capteur ne détecte les mouvements que dans un rayon de 180° vers l'avant.
- La détection est possible à travers des portes, des vitres ou des parois minces..

Respectez ceci lors de la sélection de la position de montage.

Réglage du temps



La lumière peut être réglée pour rester allumée (ON) durant une certaine période de temps qui varie entre 10 sec. (bouton tourné complètement dans le sens anti-horaire) et un maximum de 20 min. (bouton tourné complètement dans le sens horaire). Tout mouvement détecté durant la période « ON » réinitialisera le minuteur. Le témoin LED clignote durant la rotation du bouton de réglage du temps. Le nombre de clignotements indique:

1 clignotement= 10 sec, 2 clignotements= 30 sec, 3 clignotements= 1 min, 4 clignotements = 2 min,
5 clignotements=5 min, 6 clignotements=10 min, 7 clignotements=15 min, 8 clignotements=20 min,
9 clignotements=30 min, 10 clignotements=45 min

NOTE : Après que la lumière se coupe (OFF), il faut env. 1 sec. avant qu'elle ne puisse commencer à détecter un nouveau mouvement. La lumière s'allumera uniquement en réponse au mouvement une fois cette période écoulée

Réglage de contrôle de lumière



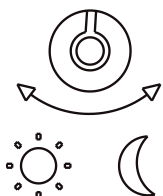
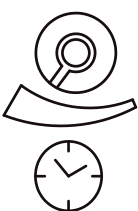
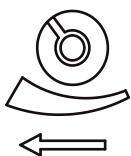
Le seuil de lumière choisi est librement réglable sur env. 2 à 2000 lux. Tournez-le complètement dans le sens anti-horaire pour sélectionner un fonctionnement nocturne à env. 2 lux. Tournez-le complètement dans le sens horaire pour sélectionner un fonctionnement diurne à env. 2000 lux. Le bouton doit être tourné complètement dans le sens horaire lors du réglage de la zone de détection avec passage test effectué de jour.

REMARQUE : Pour pouvoir utiliser la commande de luminosité, le capteur doit être monté sous le corps de l'armoire.

Dépannage

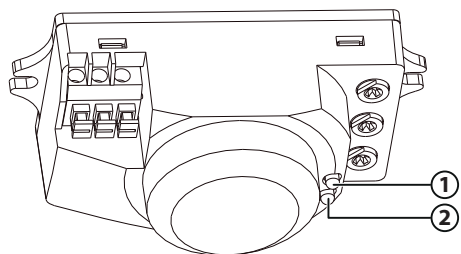
Dysfonctionnement	Cause	Solution
L'activation ne fonctionne pas	Interrupteur sur OFF	Basculez sur ON
	Problèmes de contact dans le câblage	Déconnectez et reconnectez à nouveau bien les connecteurs
	Mauvais réglage de lumière sélectionné contrôle de lumière sélectionné	Ajustez le réglage.
	Dysfonctionnement du capteur	Débranchez le capteur de l'alimentation électrique, puis rebranchez-le après 3 s
L'activation fonctionne toujours	Mouvement continu dans la zone de détection	Vérifiez le paramètre de portée
L'activation fonctionne sans mouvement identifiable	Un mouvement s'est produit, mais il n'a pas été pris en compte par le détecteur (mouvement derrière une paroi, mouvement d'un petit objet à proximité immédiate etc.)	Vérifiez le paramètre de portée
		Vérifiez l'alignement et la zone de détection du capteur
L'activation ne fonctionne malgré un mouvement	Les mouvements rapides sont ignorés afin de réduire les dysfonctionnements.	Vérifiez le paramètre de portée
	La zone de détection définie est trop petite	Vérifiez le paramètre de portée
Le capteur ne fonctionne pas comme souhaité	Le réglage ne convient pas	Remettez les régulateurs sur le réglage de base (voir ci-dessous)
	La position de montage n'est pas optimale	Montez le capteur dans le sens du mouvement

Réglage de base du capteur :



Modalità di funzionamento

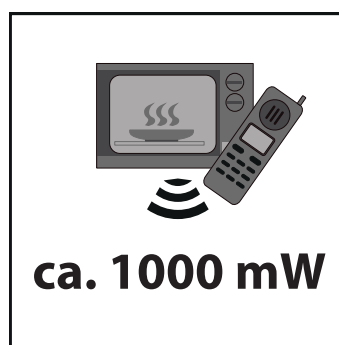
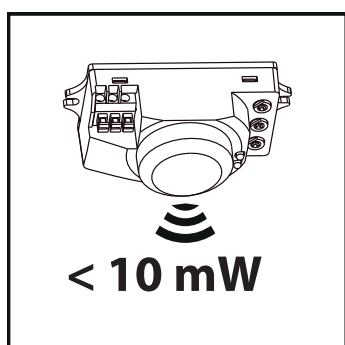
Il sensore è un segnalatore di movimento attivo che invia onde elettromagnetiche ad alta frequenza (5,8 GHz) e ne riceve l'eco. Il sensore riconosce le variazioni nell'eco anche dei movimenti più impercettibili all'interno dell'area di rilevamento. Un microprocessore trasmette il comando „Barriera fotoelettrica ON“.



1. Sensore luminoso
2. Funzioni LED

IT

NOTA: la potenza ad alta frequenza del sensore a <math><10\text{ mW}</math> è solo un centesimo della potenza delle emissioni di un telefono cellulare o della potenza di un forno a microonde.



Specifiche tecniche

Alimentazione elettrica: 12V di tensione continua (Sensore); 230V~ AC (Breadboard con trasformatore incluso)

Montaggio: In ambienti interni

Sistema ad alta

frequenza: 5,8 GHz, radar CW, banda ISM

Potenza delle

trasmission: <math><10\text{ mW}</math>

Angolo di rilevamento: 360°

Copertura: 1-8 m (Radius), regolabile

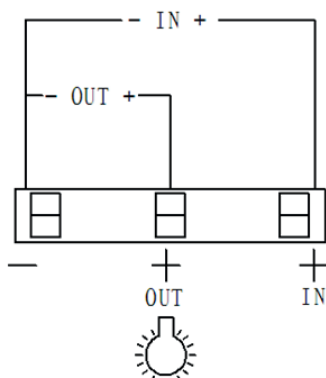
Impostazione dei tempi: 10 s bis 20 min

Controllo

dell'illuminazione: 2~2000 lux

Consumo elettrico: ca. 0,9 W/h

Illuminazione del collegamento



Nota bene! Il collegamento deve essere stabilito da un elettricista!

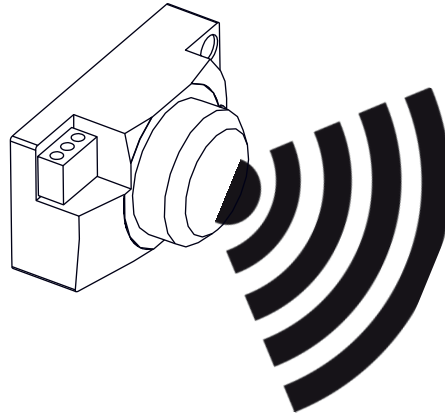
Impostazioni

Impostazione della copertura (sensibilità)



Utilizzando il termine „portata“, si descrive il raggio dell'area di rilevamento a terra. Dopo il montaggio della luce del sensore ad un'altezza di 2,5 m, ruotare il sistema di controllo della portata completamente in senso antiorario per selezionare la portata minima (1 m di raggio circa) ed aumentare la portata facendolo ruotare in senso orario fino ad arrivare ad una portata massima (8 m circa).

Il LED lampeggia mentre si ruota il controllo della portata. Lampeggia da 1 a 10 volte indicando che il raggio di rilevamento è compreso tra 1 e 8 m.



- *Le persone o gli oggetti vengono riconosciuti meglio quando si dirigono verso il sensore!*
- *Il sensore rileva i movimenti solo entro un raggio di 180° nella parte anteriore dell'apparecchio.*
- *Il rilevamento è possibile anche attraverso porte, lastre di vetro o pareti sottili.*

Si prega di tenerne conto nella scelta della posizione di montaggio.

Impostazione dei tempi



È possibile impostare la luce in modo che rimanga attiva per un intervallo di tempo di 10 sec. circa (regolatore ruotato completamente in senso antiorario) ed un massimo di 20 min. (regolatore completamente ruotato in senso orario). Tutti i tipi di rilevamento dello spostamento durante il periodo di attivazione producono il reset del timer. Il LED lampeggia mentre si imposta il dispositivo di regolazione dei tempi. Il numero di segnali lampeggianti corrispondono ai tempi riportati di seguito:

1 volta = 10 sec., 2 volte = 30 sec., 3 volte = 1 min., 4 volte = 2 min., 5 volte = 5 min., 6 volte = 8 min.,
7 volte = 10 min., 8 volte = 12 min., 9 volte = 15 min., 10 volte = 20 min

NOTA: una volta disattivata la barriera fotoelettrica, è necessario 1 sec. circa prima del nuovo rilevamento dei movimenti. La luce si accende solo come reazione al movimento una volta trascorso questo intervallo di tempo.

Sistema di controllo della luminosità



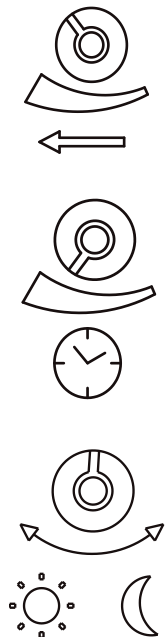
La soglia di luminosità può essere impostata in modo continuo da 2 a 2000 lux circa. Effettuare una rotazione completa in senso antiorario per impostare un funzionamento a 2 lux circa dal tramonto all'alba. Effettuare una rotazione completa in senso orario per impostare il funzionamento diurno a 2000 lux circa. È necessario far ruotare il dispositivo di regolazione fino all'arresto per l'impostazione dell'intervallo di rilevamento e per i test di rilevamento dei movimenti con la luce diurna.

NOTA: Per poter utilizzare il sistema di controllo della luminosità, il sensore deve essere montato sotto il corpo dell'armadio.

Soluzione dei problemi

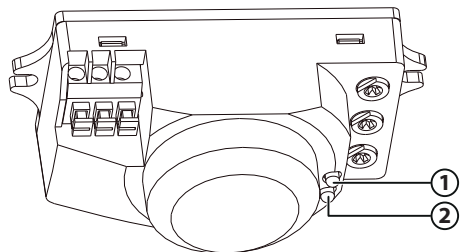
Malfunzionamento	Causa	Maßnahme
Il carico non si attiva.	Interruttore principale OFF	Impostarlo su ON
	Problemi di cablaggio	Staccare e ricollegare i cavi
	Impostazione della luminosità errata selezionata.	Adattare l'impostazione.
	Malfunzionamento del sensore	Scollegare il sensore dall'alimentazione elettrica e ricollegarlo dopo 3s.
Il carico si attiva in modo permanente.	Movimento costante nell'area di rilevamento	Verificare l'impostazione della copertura.
Il carico si attiva senza movimenti rilevabili	Si è verificato un movimento, ma non è stato rilevato dal sensore (movimento dietro alla parete, movimento di un oggetto piccolo nelle immediate vicinanze della lampada, ecc.)	Verificare l'impostazione della copertura.
		Controllare l'allineamento e il campo di rilevamento del sensore
Il carico non si attiva nonostante il movimento	I movimenti rapidi vengono soppressi per ridurre al minimo i malfunzionamenti.	Verificare l'impostazione della copertura.
	l'intervallo di rilevamento impostato risulta troppo ridotto	Verificare l'impostazione della copertura.
Il sensore non funziona come dovrebbe	Problema di regolazione	Ripristinare le impostazioni predefinite (vedi sotto).
	La posizione di montaggio non è ottimale	Montare il sensore nella direzione del movimento

Impostazione di base del sensore:



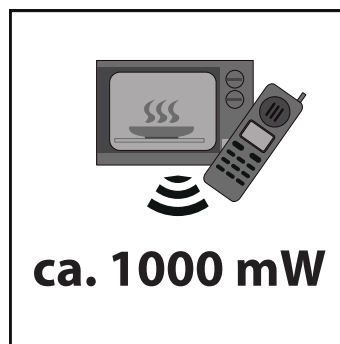
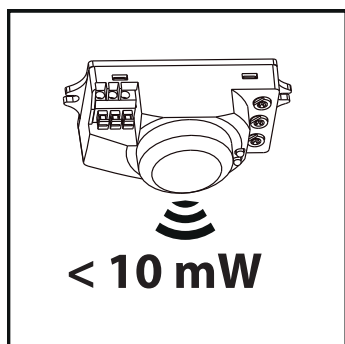
Funcionamiento

El sensor es un detector de movimiento activo que emite ondas electromagnéticas de alta frecuencia (5,8 GHz) y recibe su eco. El sensor detecta los cambios en el eco de incluso los más pequeños movimientos dentro del área de detección. Un microprocesador activa entonces el comando „interruptor de luz ENCENDIDO“.



1. Sensor de luz
2. LED de funcionamiento

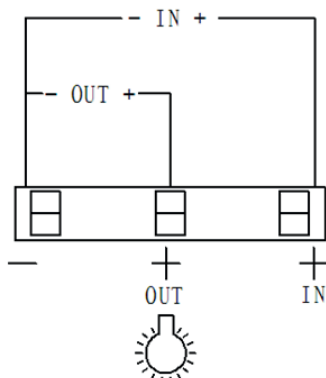
NOTA: La potencia de la alta frecuencia del sensor es <math><10\text{ mW}</math> - solamente una centésima de la potencia de emisión de un teléfono móvil o de la potencia de un horno de microondas.



Datos técnicos

Fuente de alimentación: 12V DC (Sensor); 230V~ AC (Placa incluyendo el transformador)
Instalación : En el interior
Sistema HF: 5,8 GHz, radar CW, banda ISM
Potencia de emisión: <math><10\text{ mW}</math>
Ángulo de detección: 360°
Alcance: 1-8 m (Radius), ajustable
Ajuste de tiempo: 10 s bis 20 min
Control de iluminación: 2~2000 lux
Consumo eléctrico: ca. 0,9 W/h

Iluminación del terminal



Importante: La instalación debe ser realizada por un electricista!

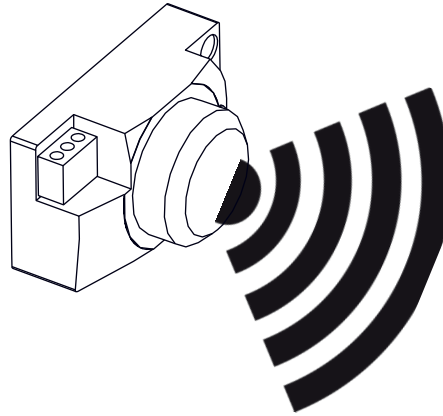
Posibilidades de ajuste

Ajuste de la cobertura (sensibilidad)



Con el término „cobertura“ se describe el radio del círculo del área de detección en el suelo. Después de instalar el sensor de luz a una altura de 2,5 m, gire el control de cobertura completamente en sentido antihorario para seleccionar la cobertura más pequeña (aprox. 1 m de radio) y aumente la cobertura girándolo en sentido horario hasta la máxima cobertura (aprox. 8 m).

El LED parpadea mientras gira el control de cobertura. Parpadea 1 a 10 veces, lo que significa un radio de detección de 1 m hasta 8 m.



ES

- ¡Las personas u objetos son detectados más fácilmente cuando se mueven hacia el sensor!
- El sensor detecta movimientos solo en el radio de 180° hacia el lado frontal.
- Es posible la detección a través de puertas, paneles de cristal o paredes delgadas.

Tenga en cuenta al elegir la posición de montaje.

Ajuste de tiempo



La luz se puede ajustar de modo que permanezca ENCENDIDA durante un tiempo de aprox 10 s (regulador completamente girado en sentido antihorario) y un máximo de 20 min. (regulador girado completamente en sentido horario). Cualquier tipo de detección de movimiento durante el tiempo de encendido reinicia el temporizador. El LED parpadea mientras ajusta el regulador de tiempo. El número de parpadeos corresponde a los siguientes tiempos:

1 x = 10 s, 2 x = 30 s, 3 x = 1 min, 4 x = 2 min, 5 x = 5 min, 6 x = 8 min, 7 x = 10 min, 8 x = 12 min,
9 x = 15 min, 10 x = 20 min.

NOTA: Después de que el interruptor de la luz se apaga, tarda aprox. 1 s antes de volver a detectar movimiento. La luz sólo se enciende en respuesta al movimiento una vez transcurrido este tiempo

Control de luminosidad



El umbral de luminosidad se puede seleccionar de forma continua entre aprox. 2 y 2.000 lux. Gire completamente en sentido antihorario para establecer un funcionamiento desde la puesta hasta la salida del sol en aprox. 2 lux. Gire completamente en sentido horario para establecer un funcionamiento a la luz del día en aprox. 2000 lux. El regulador debe girarse, para ajustar el área de detección y para la prueba de detección de movimiento, a la luz del día, hasta el tope en sentido horario.

NOTA: Para usar el control de brillo, el sensor debe montarse por debajo del cuerpo del armario.

Ayuda en caso de problemas

Fallo	Causa	Medida
La carga no se enciende	Interruptor principal APA- GADO	ENCENDER el interruptor principal
	Problemas de contacto en el cableado	Afloje y vuelva a apretar las conexiones
	Ajuste de luminosidad incorrecto	Adapte el ajuste.
	Mal funcionamiento del sensor	Desconecte el sensor de la corriente, vuelva a enchufarlo después de 3s
La carga se enciende de forma continua	Movimiento continuo en el área de detección	Compruebe el ajuste del cobertura
La carga se enciende sin movimiento reconocible	Se ha producido movimiento, pero no fue detectado por el sensor (movimiento detrás de la pared, movimiento de un pequeño objeto en la proximidad inmediata de la lámpara, etc.)	Compruebe el ajuste del cobertura Compruebe la alineación y el rango de detección del sensor
La carga no se enciende a pesar del movimiento	Los movimientos rápidos se ignoran para minimizar el mal funcionamiento. El área de detección es demasiado pequeña	Compruebe el ajuste del cobertura
	El área de detección es demasiado pequeña	Compruebe el ajuste del cobertura
El sensor no funciona como previsto	El ajuste no es el adecuado	Vuelva a colocar el regulador en la configuración básica (ver a continuación)
	La posición de montaje no es la ideal	Monte el sensor en la dirección del movimiento

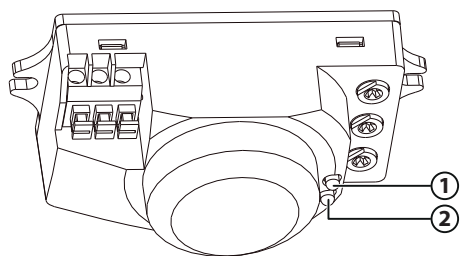
Configuración básica del sensor:



Funcionamento

O sensor é um detetor de movimento ativo que emite ondas eletromagnéticas de alta frequência (5,8 GHz) e recebe o eco produzido por estas ondas.

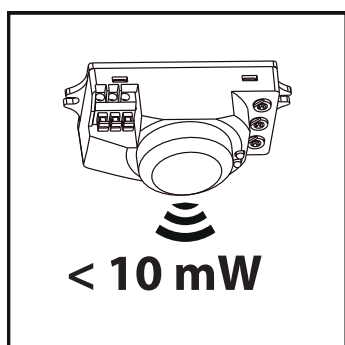
O sensor deteta mudanças no eco até mesmo dos mais pequenos movimentos dentro da área de deteção. Em caso de deteção, um microprocessador ativa o comando "Interruptor de luz LIGADO".



1. Sensor de luz
2. LED de funções

PT

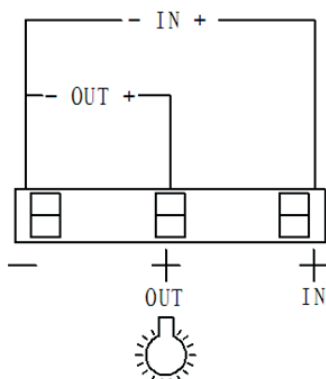
NOTA: A potência de alta frequência do sensor é <math><10\text{ mW}</math> – apenas um centésimo da potência de transmissão de um telemóvel ou a potência de um micro-ondas.



Dados técnicos

Fonte de alimentação:	12V DC (sensor); 230V~ AC (placa incl. o transformador)
Instalação:	No interior
Sistema de AF:	5,8 GHz, radar CW, banda ISM
Potência de transmissão:	<math><10\text{ mW}</math>
Ângulo de deteção:	360°
Alcance:	1-8 m (raio), ajustável
Configuração do tempo:	10 s a 20 min
Controlo de iluminação:	2~2000 lux
Consumo de energia elétrica:	aprox. 0,9 W/h

Cablagem



Importante: A ligação deve ser efetuada por um electricista!

Possibilidades de configuração

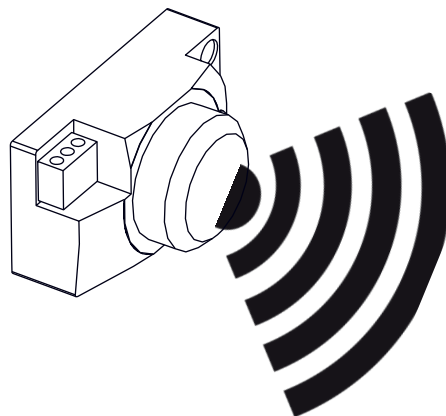
Configuração de alcance (sensibilidade)



O termo “alcance” descreve o raio da área de deteção.

Girar o controlo de alcance completamente para a esquerda para seleccionar o alcance mais pequeno (raio de aprox. 1 m) e girar o controlo de alcance para a direita até ao alcance máximo (aprox. 8 m).

O indicador LED pisca enquanto o controlo de alcance estiver a ser girado. Pisca de 1 a 10 vezes, o que representa um raio de deteção de 1 a 8 m.



- *Detetas melhor as pessoas ou objetos quando estes se movem em direção ao sensor!*
- *O sensor deteta movimentos apenas num raio de 180° para a frente.*
- *A deteção é possível através de portas, painéis de vidro ou paredes finas.*

Tenha este fator em conta ao escolher a posição de montagem.

Configuração do tempo



A luz pode ser configurada para permanecer ligada durante um período de cerca de 10 s (regulador girado totalmente para a esquerda) e um período máximo de 20 minutos (regulador girado totalmente para a direita).

Qualquer tipo de deteção de movimento durante o tempo de ativação reinicializa o temporizador.

O indicador LED pisca enquanto o controlo de tempo estiver a ser configurado.

O número de sinais intermitentes corresponde aos seguintes tempos:

1x = 10 s, 2x = 30 s, 3x = 1 min, 4x = 2 min, 5x = 5 min, 6x = 8 min,

7x = 10 min, 8x = 12 min, 9x = 15 min, 10x = 20 min

NOTA: Após o sensor ter sido desligado, demora cerca de 1 s até que os movimentos possam ser detetados novamente. O sensor só se ligará em resposta ao movimento quando este tempo tiver transcorrido.

Controlo de brilho



O limiar de brilho selecionado pode ser regulado de forma contínua de aprox. 2-2000 lux.

Girá-lo totalmente para a esquerda para configurar a operação desde o pôr do sol ao nascer do sol com aprox. 2 lux.

Girá-lo totalmente para a direita para configurar a operação com luz do dia com aprox. 2000 lux.

O regulador deve ser girado completamente para a direita para definir a faixa de deteção e para realizar os testes de deteção de movimento à luz do dia.

NOTA: Para usar o controlo de brilho, o sensor deve ser montado por baixo do corpo do armário.

Solução de problemas

Funcionamento defeituoso	Causa	Medida
A luz não liga	Interruptor principal desligado	Ligar a alimentação elétrica
	Problemas de contacto na cablagem	Soltar as conexões voltar a apertá-las
	Foi seleccionada a configuração brilho errada	Ajustar a configuração
	Mau funcionamento do sensor	Desconectar o sensor da fonte de alimentação, conectar novamente após 3 s
A luz não se apaga	Movimento constante na área de deteção	Verificar a configuração de alcance
O sensor reage sem movimento	Houve movimentos (atrás de uma parede, um pequeno objeto próximo ao sensor) que foi detetado pelo sensor	Verificar a configuração de alcance
		Verificar o alinhamento e a faixa de deteção do sensor
A luz não liga apesar do movimento	O sensor não responde a movimentos rápidos. Desta forma podem ser evitados defeitos.	-
	A faixa de deteção definida é muito pequena	Verificar a configuração de alcance
O sensor não funciona como pretendido	A configuração não é a adequada	Volte a colocar o regulador na configuração padrão (ver abaixo)
	A posição de montagem não é a ideal	Monte o sensor na direção do movimento

Configuração padrão do sensor:

