

BARLO

Artikel:

BA - SPS - 02

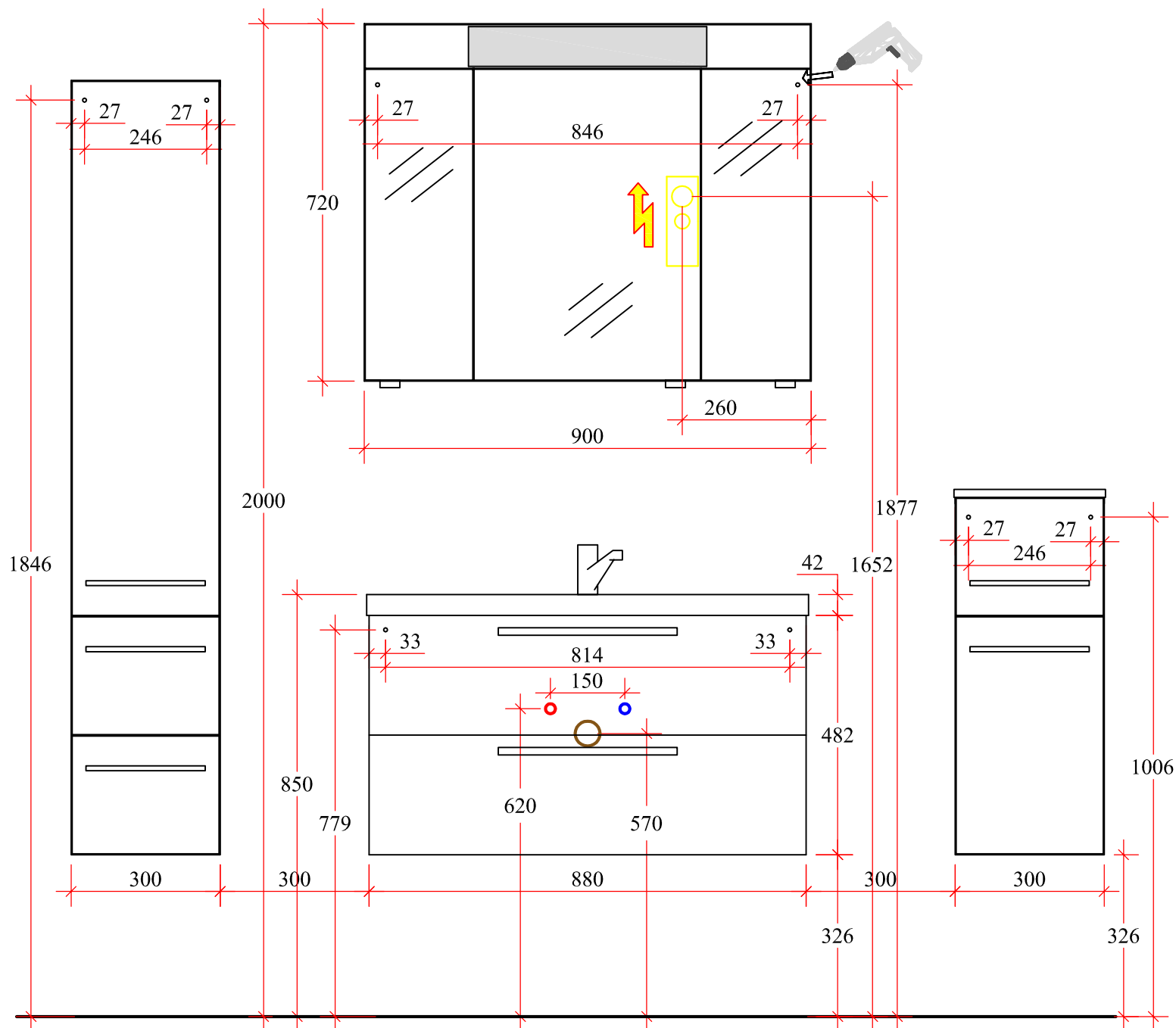
MMWT 2485 - 900 w

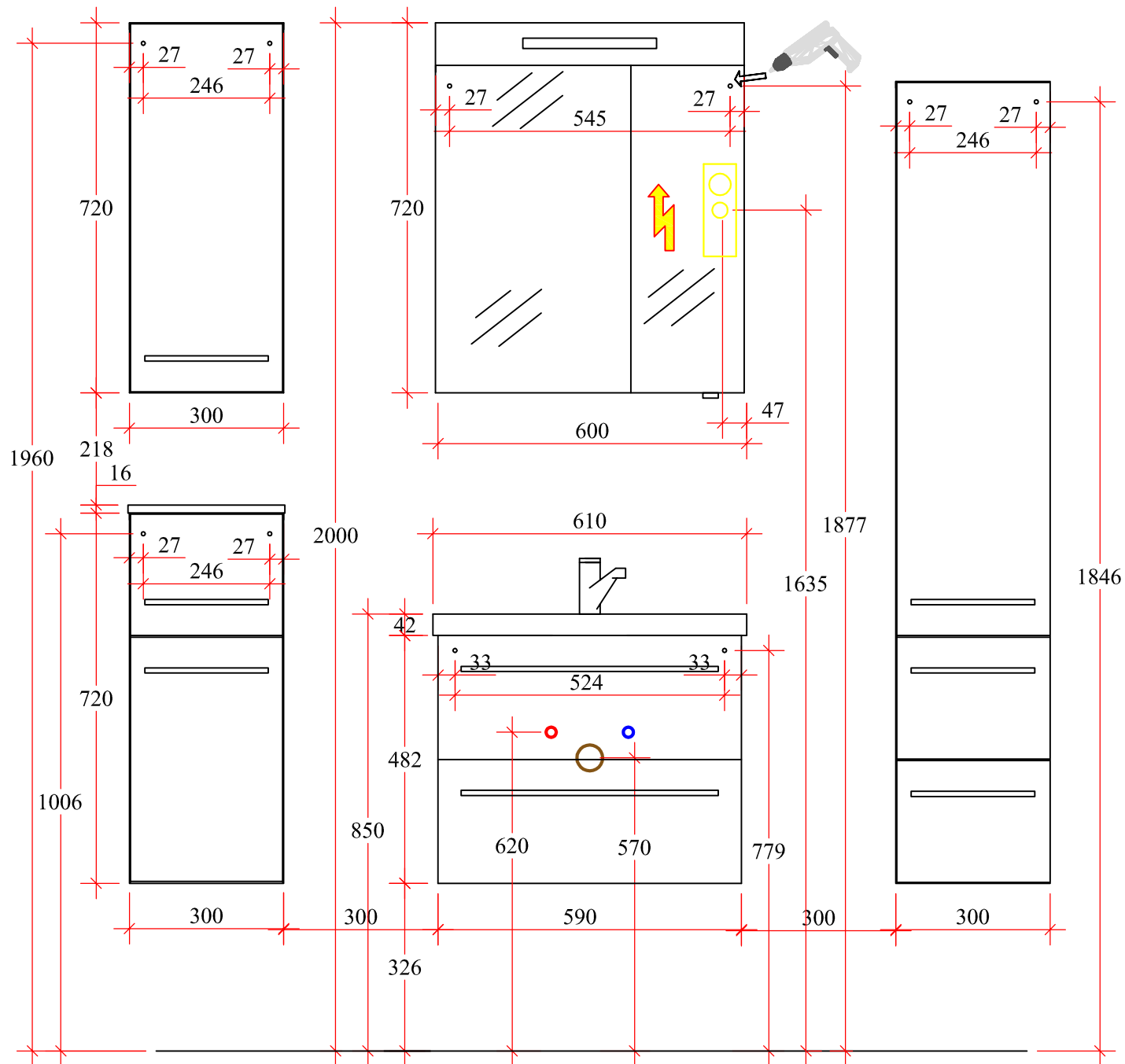
BA - WTUSL - 06

BA - HB 01 - R

BA - HSK 01 - L

BA - APD 01





BARLO

Artikelaufstellung

BA - WTUSL - 05

MMWT - 2485 - 610

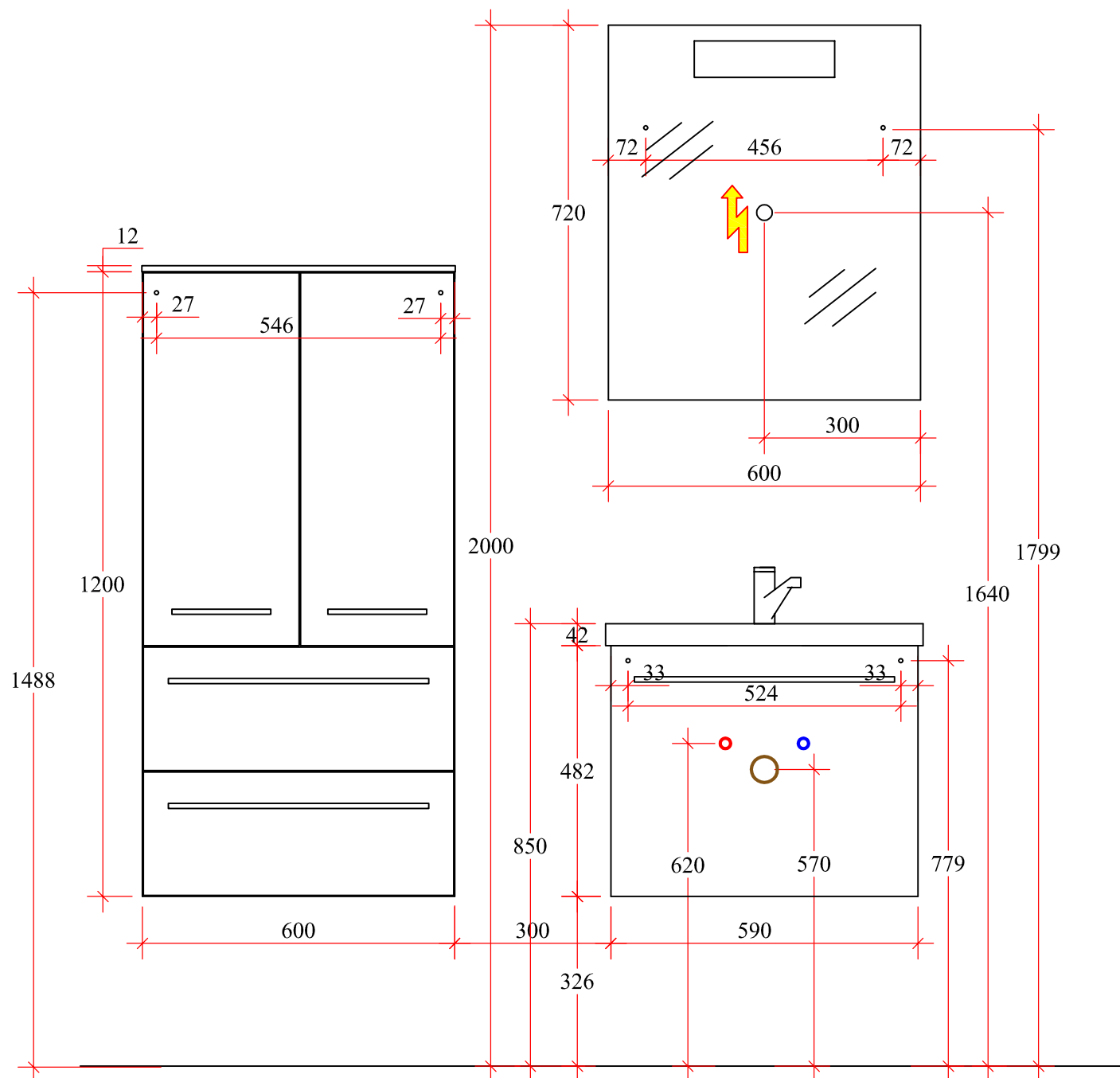
BA - SPS 01

BA - HB 01

BA - WS 01

BA - HSK 01

BA - APD 01



BARLO

Artikelaufstellung

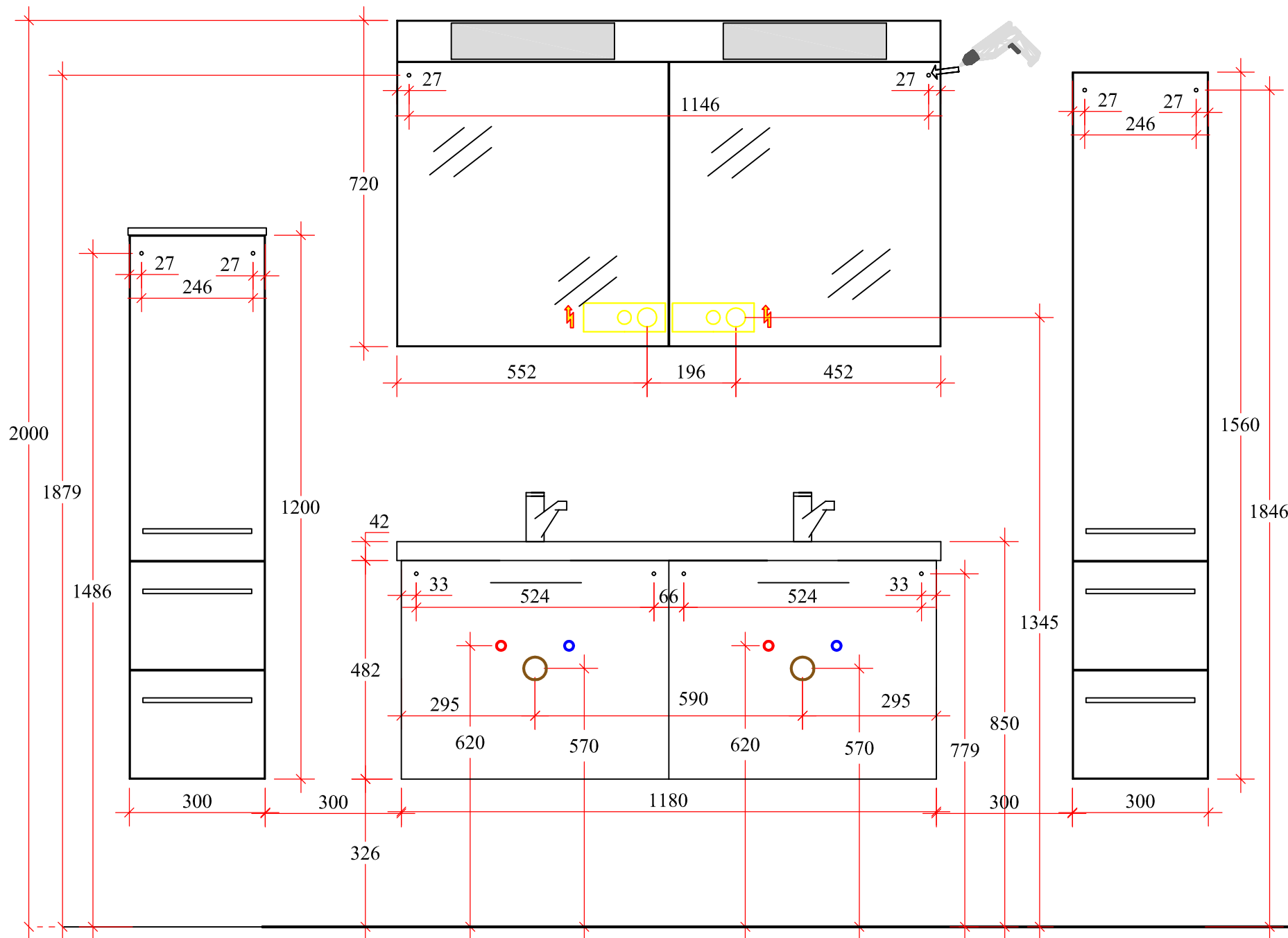
BA - WTUSL - 04

MMWT - 2485 - 610

BA - FPS 01

BA - MD 01

BA - APG 02



Barlo

Artikel

BA - SPS 04

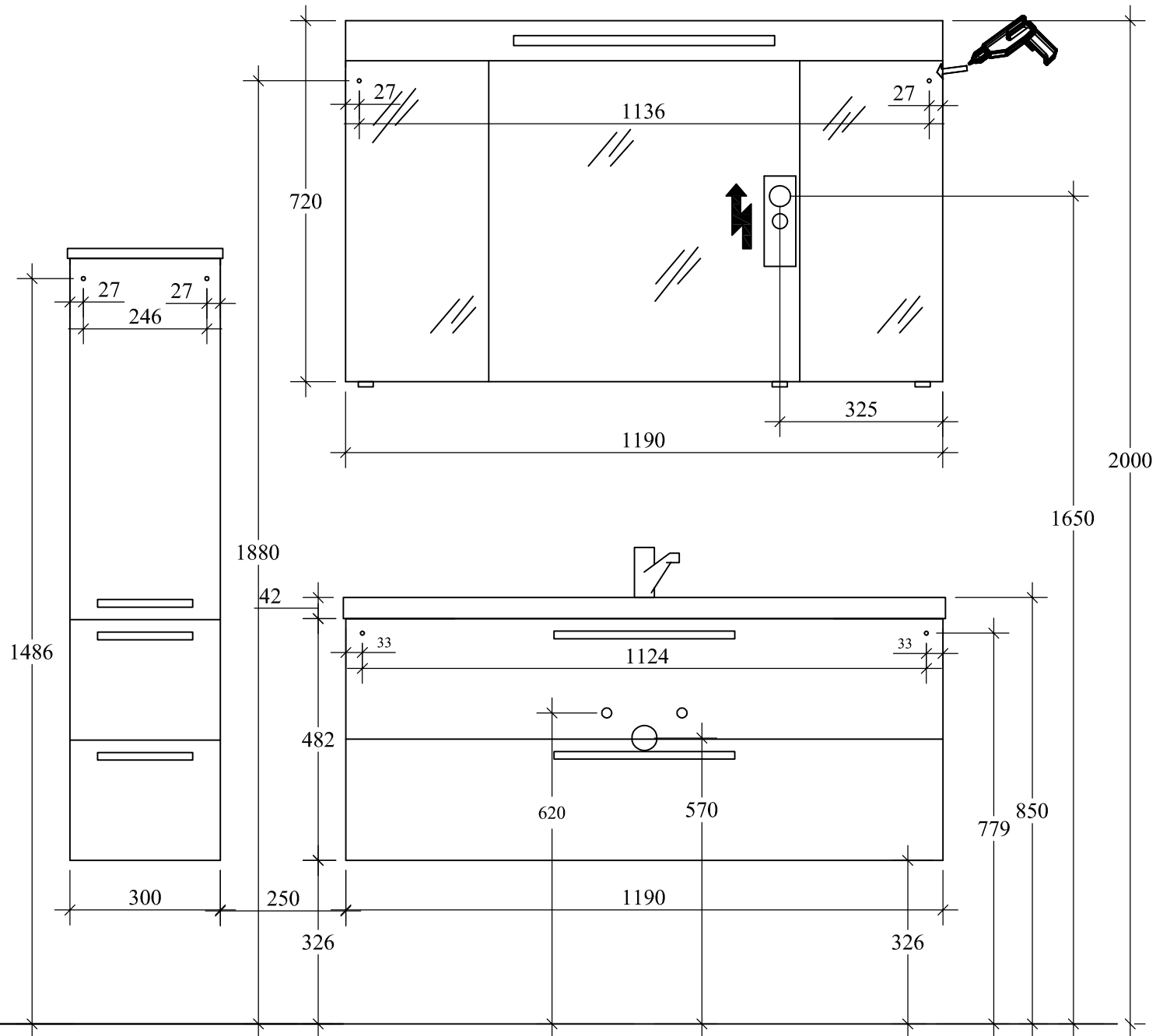
MMDWT 2485 - 1200

BA - WTUSL 04

BA - HSK 01

BA - M 01

BA - APD 01



Barlo

Artikelaufstellung:

MMWT2485 - 1200

BA - WTUSL 07

BA - SPS 03

BA - M 01

BARLO

Artikelaufstellung:

BA - SPS - 04

GWWT 2485 - 1200 w

BA - WTUSL - 07

