

p-con³

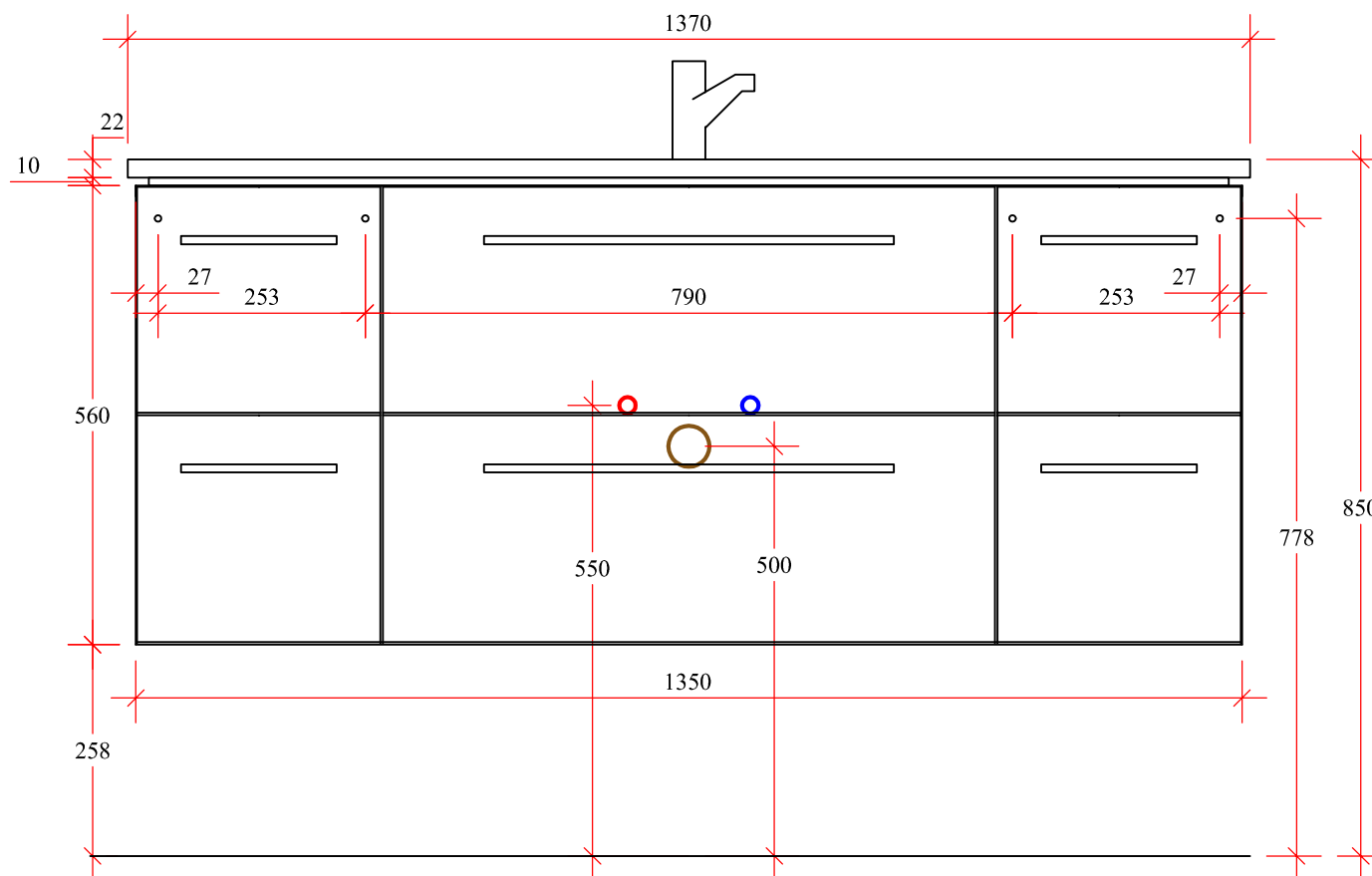
Artikelaufstellung:

MMWT 535 - 920

C3 - WU2L - 9057 - 50

C3 - S3E - 9071 - 17

C3 - HTL - 4516 - L



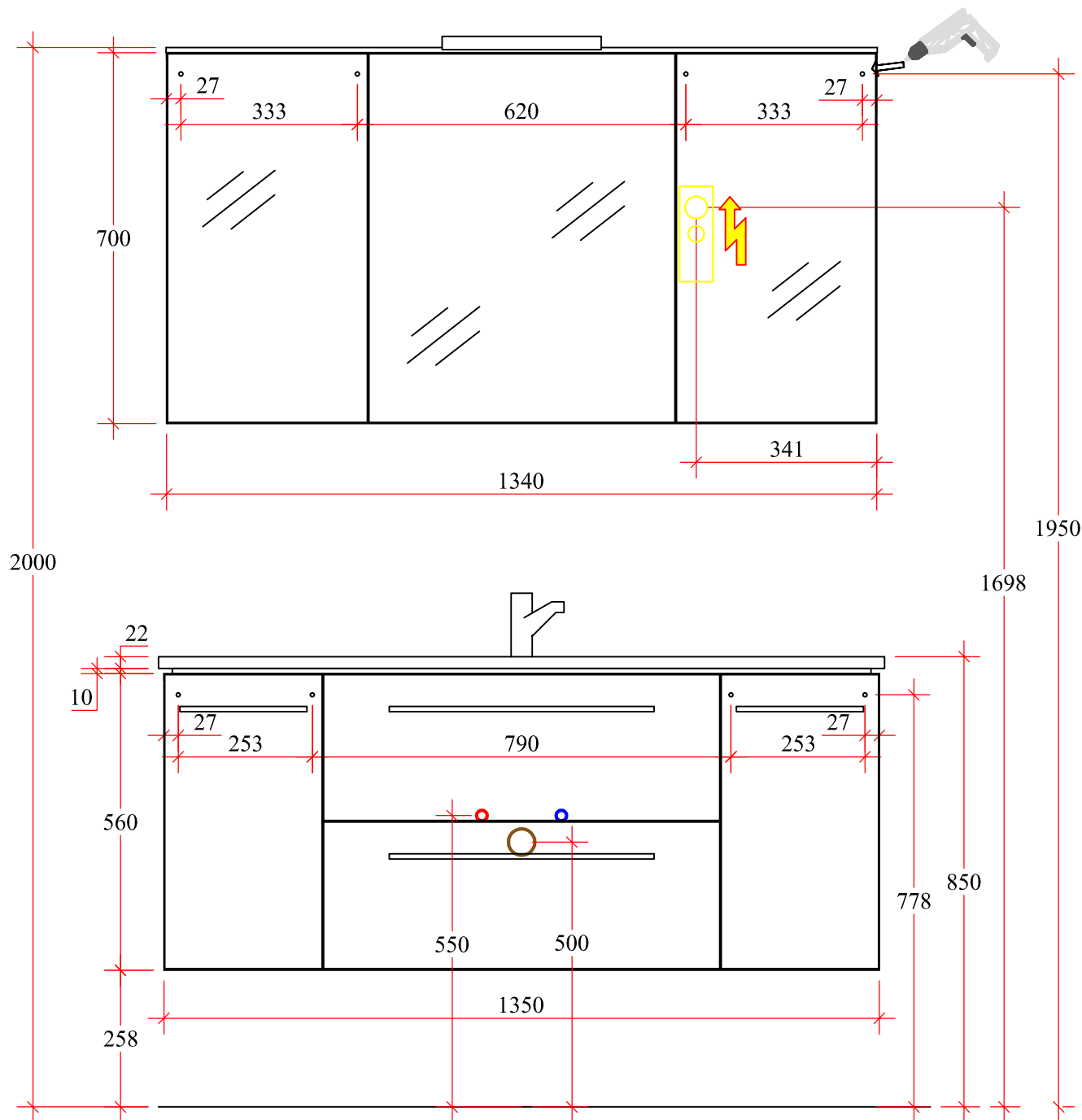
p-con³

Ausführung: Comfort N

Artikelaufstellung:

MMWT 535 - 1370

C3 - WU07 - 1357 - 50



p-con³

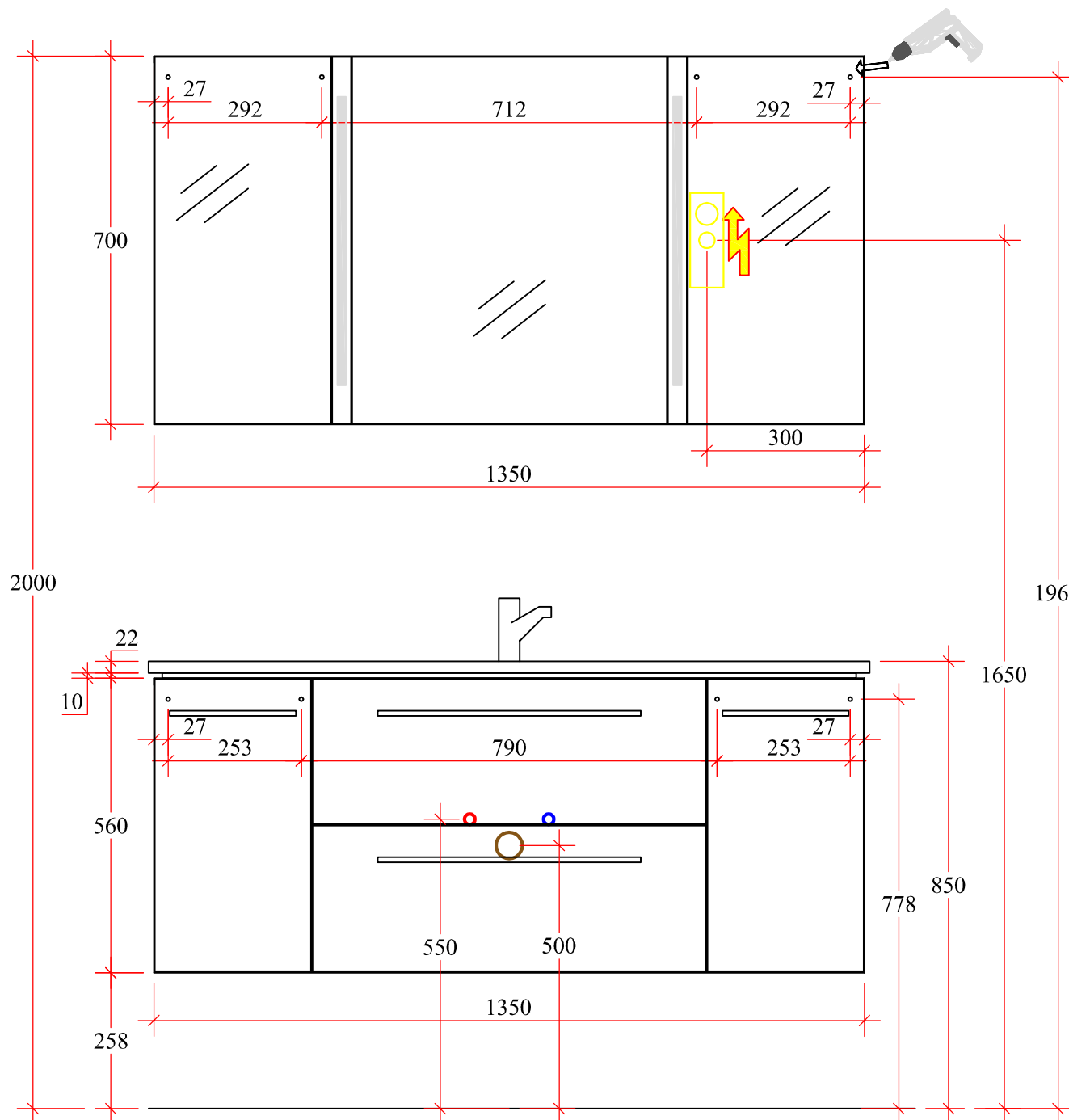
Ausführung: Comfort N

Artikelaufstellung:

MMWT 535 - 1370

C3 - WU08 - 1357 - 50

C3 - S3D - 1371 - L - 16



p-con³

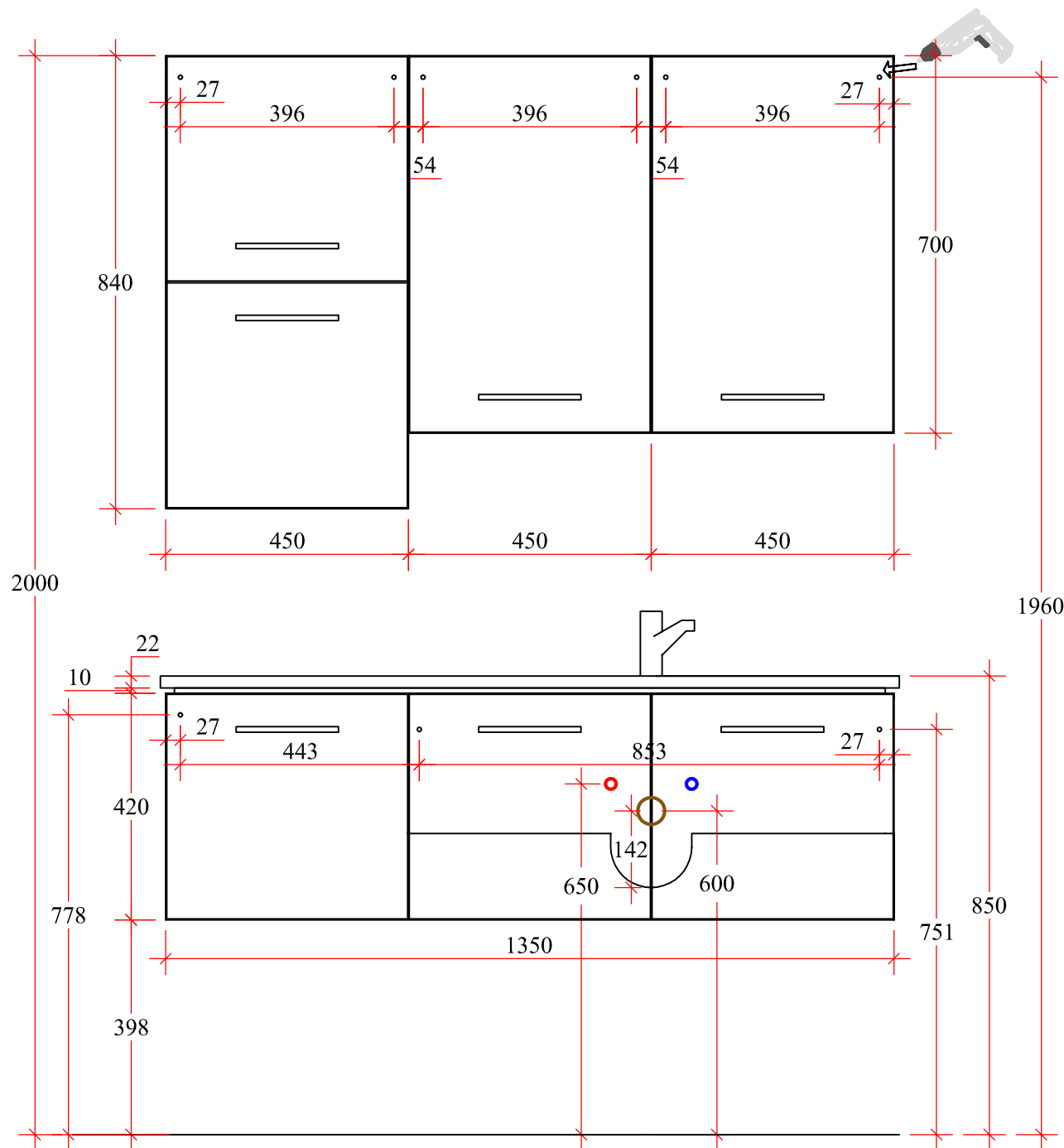
Ausführung: Comfort N

Artikelaufstellung:

MMWT 535 - 1370

C3 - WU08 - 1357 - 50

C3 - S3E - 1370 -L - 17



p-con³

Artikelaufstellung:

MMWT 535 - 1370 - 03

C3 - WU04 - 1343 - R - 50

C3 - OT - 4570 - R - 20

C3 - OT - 4570 - L - 20

C3 - O2T - 4584 - R - 20