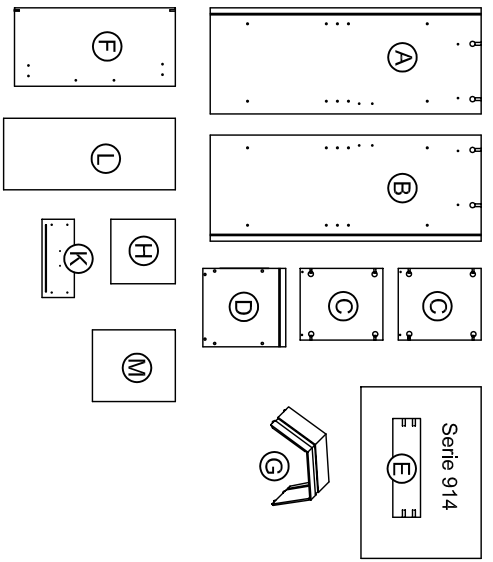
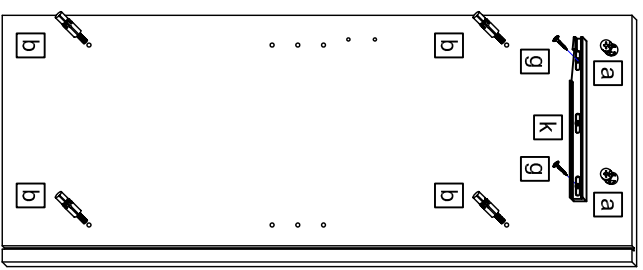
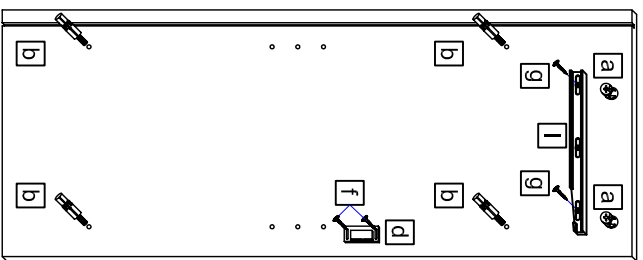
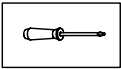


9 -021000
3 -043240
9 -043240

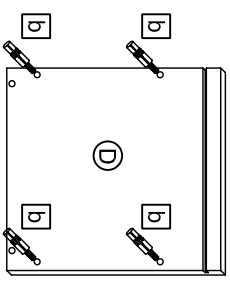
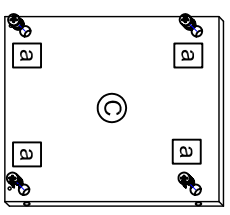
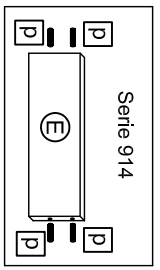


12 x a		12 x b		10 x c		5 x g		4 x h	
EXZENTER-000015	DÜB-SMD-000005	NAGEL-025X001	SCH-SPA-035X015	SCH-SPA-030X013	TRÄ-001-000020	1 x d	1 x e	2 x f	1 x i
MDS-001-000030	MDS-003-000030	SCH-SPA-035X015	SCH-SPA-030X013	TRÄ-005-000010	ADK-WE1-005X008	2 x j	1 x k	1 x l	2 x m
GRI-064-914010	KA-200-R16X10	KA-200-L16X10	TRÄ-005-000010	ADK-WE1-005X008	2 x t	1 x o	4 x p	4 x r	1 x s
LEIM-00015G	DÜB-HLZ-008X030	SCH-RWD-040X030	DTS-15X2X4,9	KA-SKS-000010					

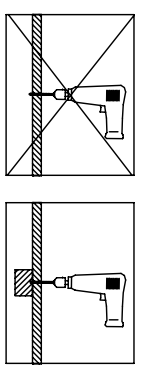
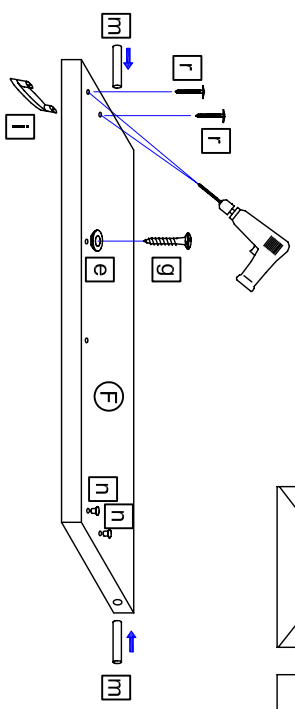
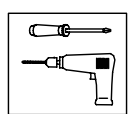
1.



2.



3.



4.

2 o'clock
Min.
Max.

Serie 914

5.

S

6.

2 o'clock
Min.
Max.

7.

2 o'clock
Min.
Max.

11.

8.

5 x c

5 x c

L

9.

G

H

K

10.

K

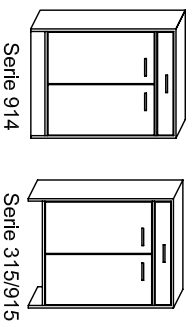
J

T

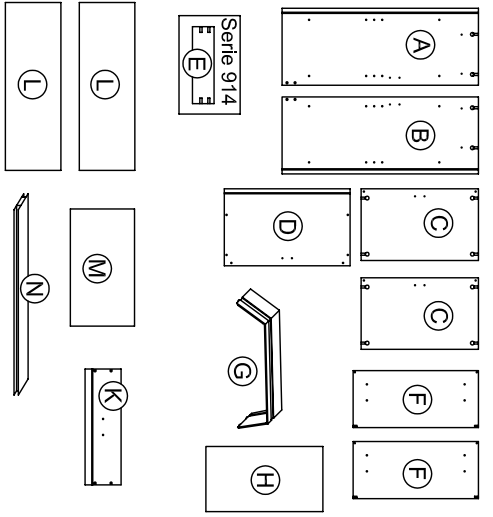
12.

M

4 x h

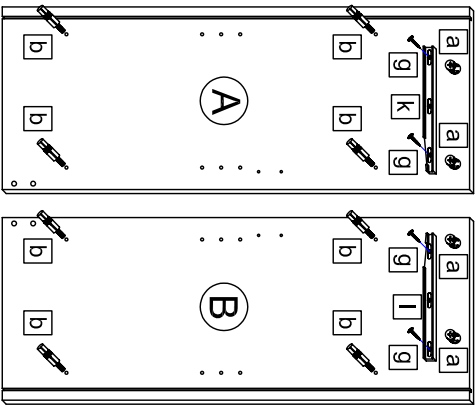
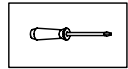


9 -041000
3 -045040
9 -045040

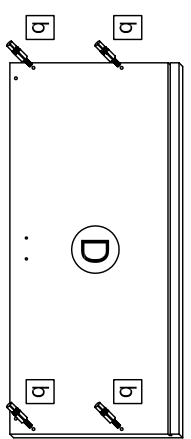


12 x a		12 x b		10 x c		6 x g		4 x h	
EXZENTER-000015	DÜB-SMD-000005	NAGEL-025X001	SCH-SPA-035X015	SCH-SPA-030X013	TRÄ-001-000020	1 x d		4 x n	
MDS-001-000030	MDS-003-000030	SCH-SPA-035X015	SCH-SPA-030X013	TRÄ-001-000020	TRÄ-001-000020	3 x j		4 x n	
GRI-064-914010	KA-200-R16X10	KA-200-L16X10	TRÄ-005-000010	ADK-WE1-005X008	ADK-WE1-005X008	1 x o		5 x 8	
LEIM-00015G	DÜB-HLZ-008X030	SCH-RWD-040X030	DTS--15X2X4,9	KA-SKS-000010	KA-SKS-000010	4 x p		2 x t	

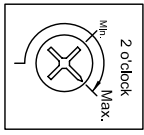
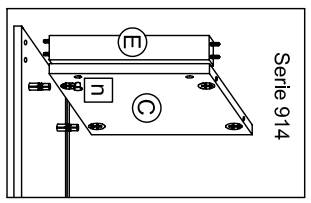
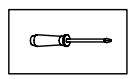
1.



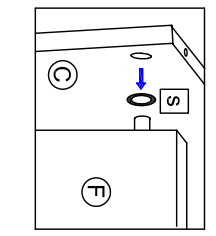
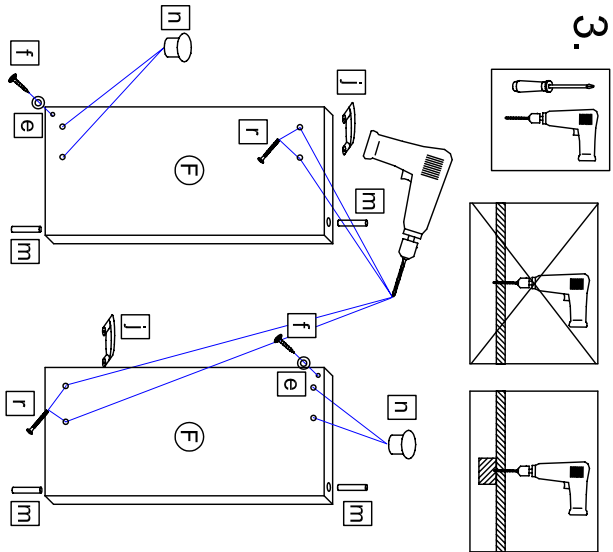
2.



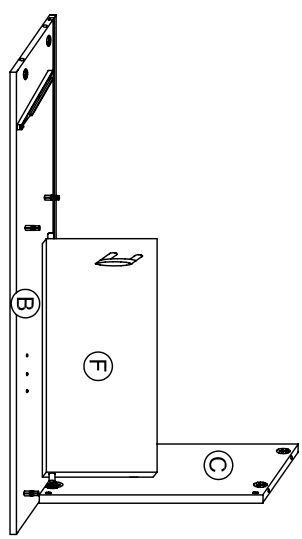
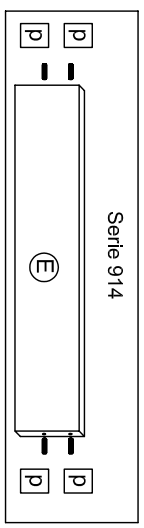
4.



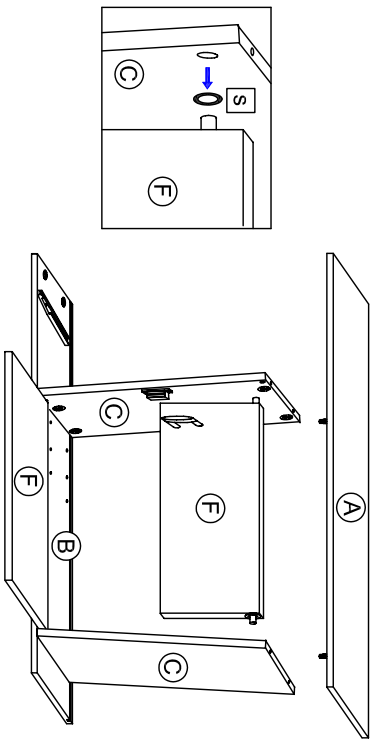
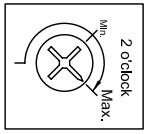
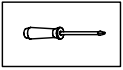
3.



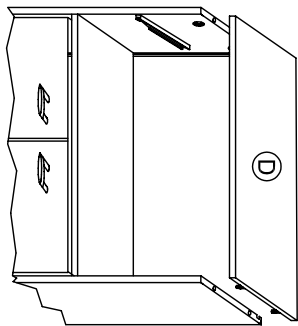
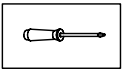
Serie 914



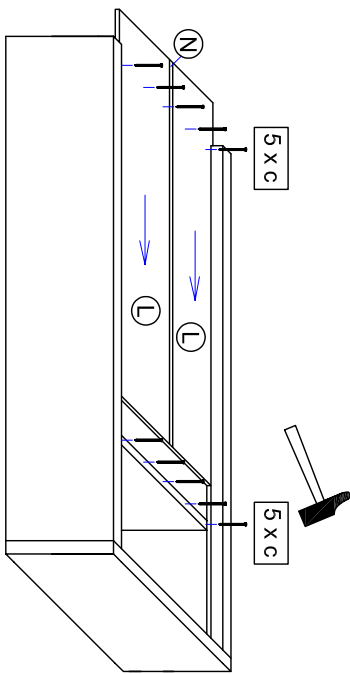
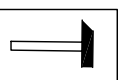
5.



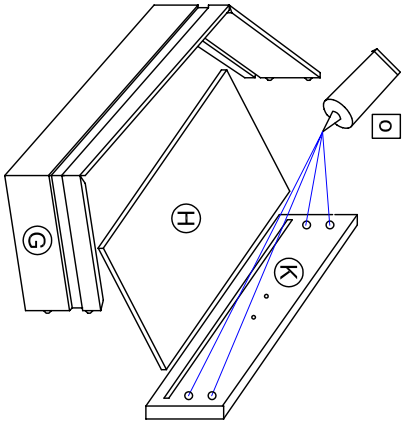
6.



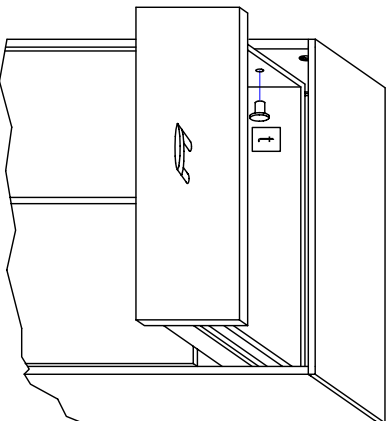
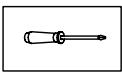
7.



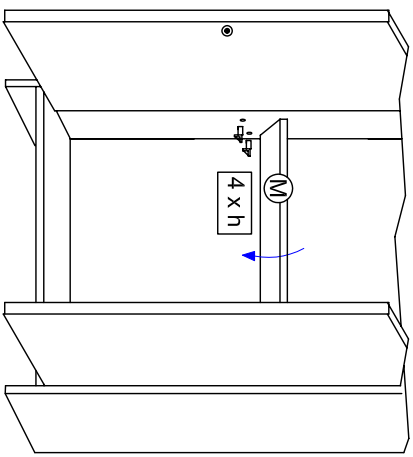
8.



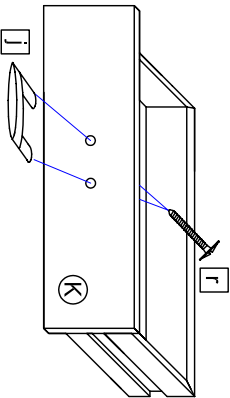
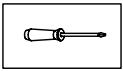
10.

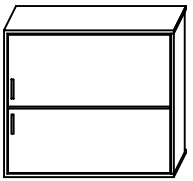


11.



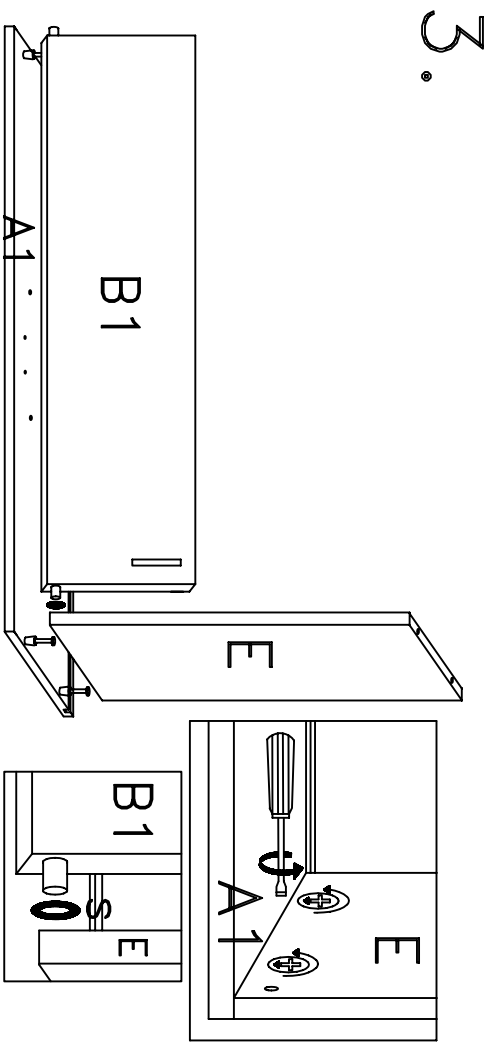
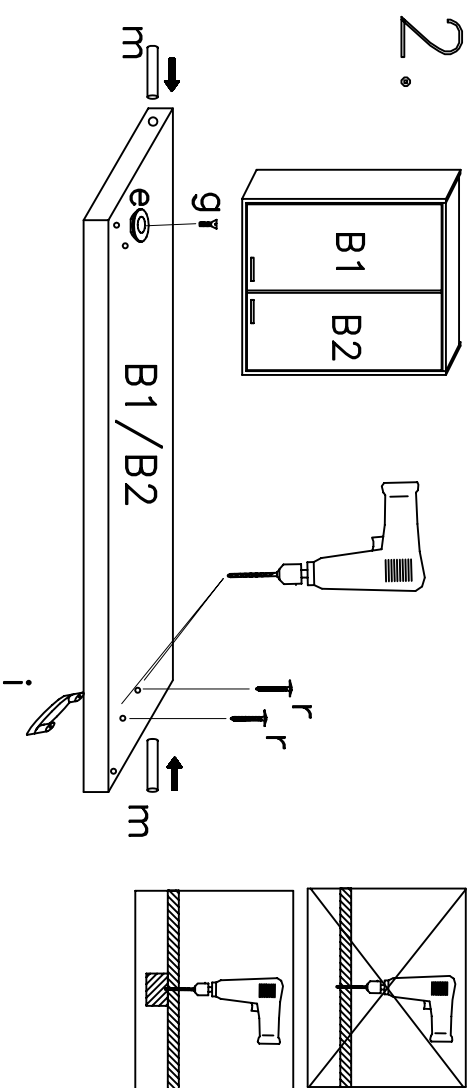
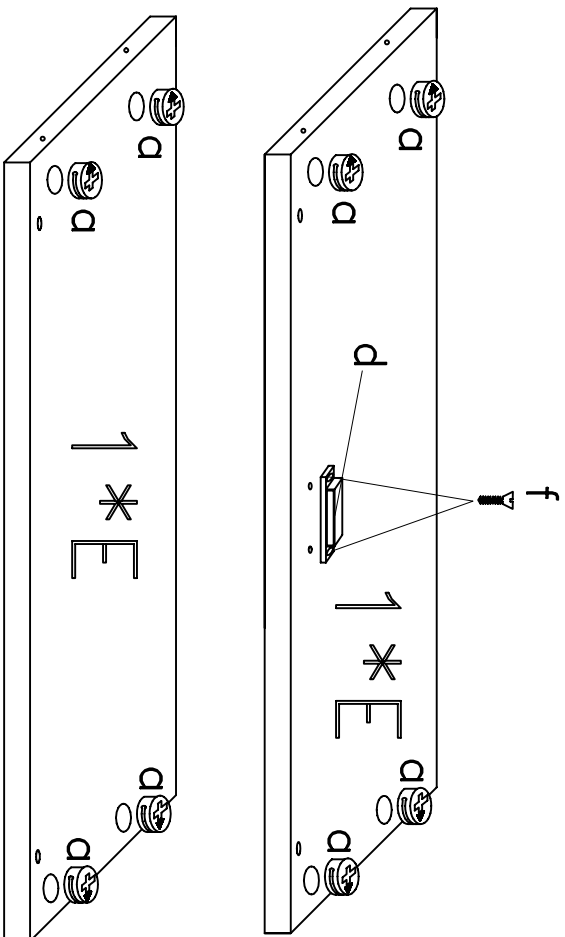
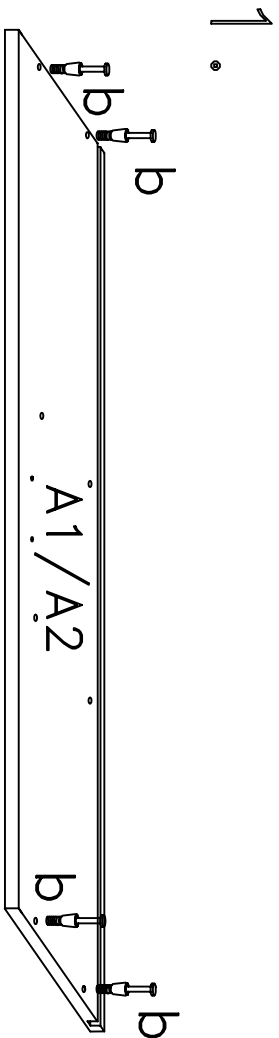
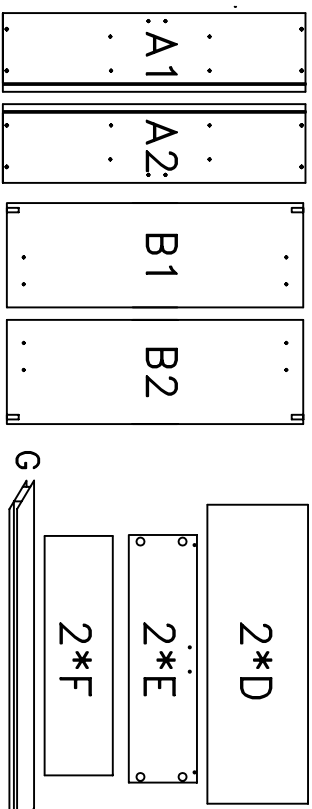
9.



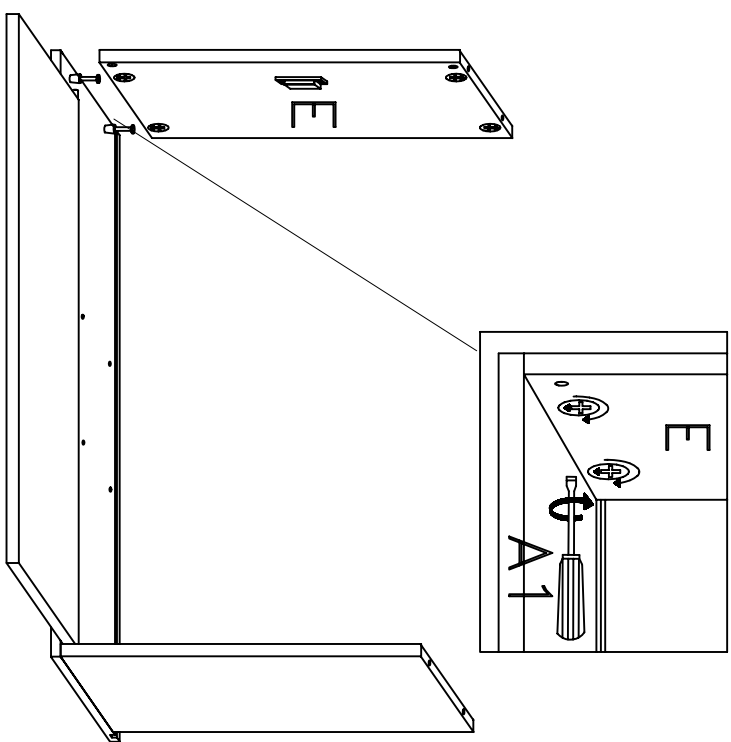


9__-012700 / 3__-045030 / 9__-045030

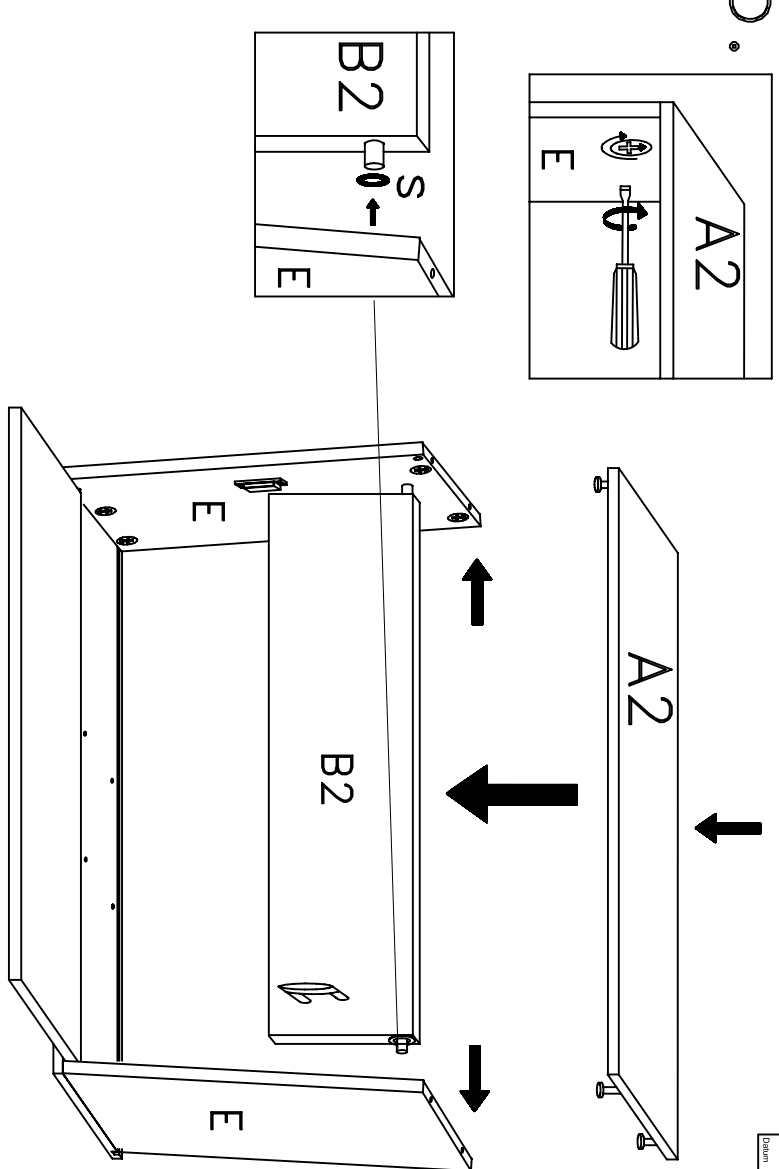
- 8*a:
- 2*f:
- 2*s:
- 2*p:
- 8*b:
- 2*g:
- 2*n:
- 8*o:
- 10*c:
- 8*h:
- 4*m:
- 4*r:
- 1*d:
- 2*i:
- 4*t:
- 2*e:



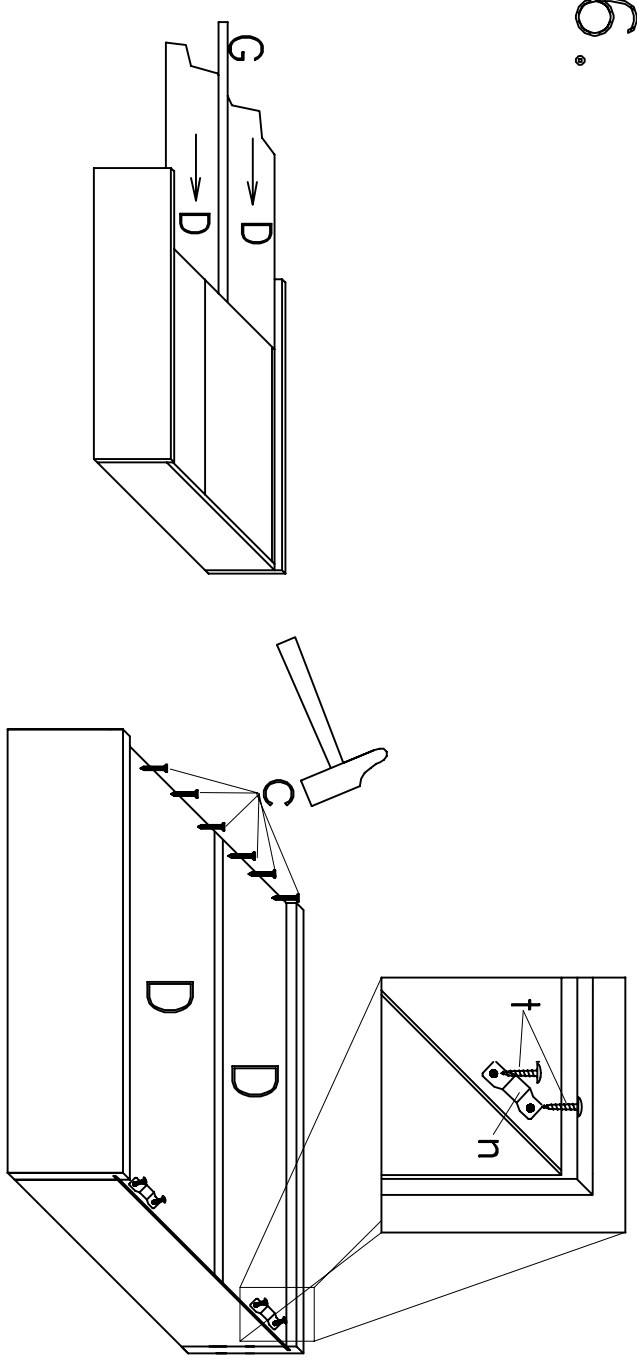
4.



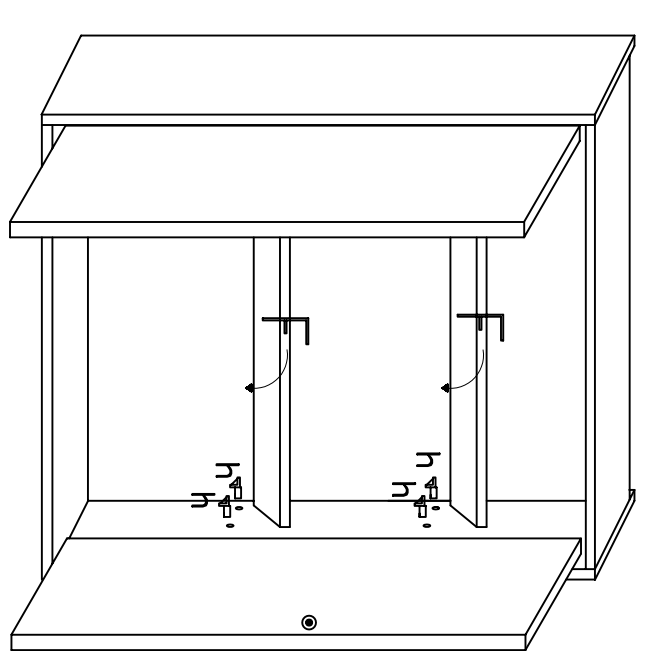
5.



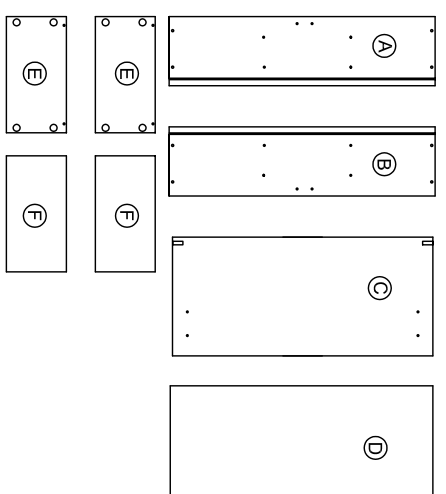
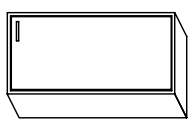
6.



7.

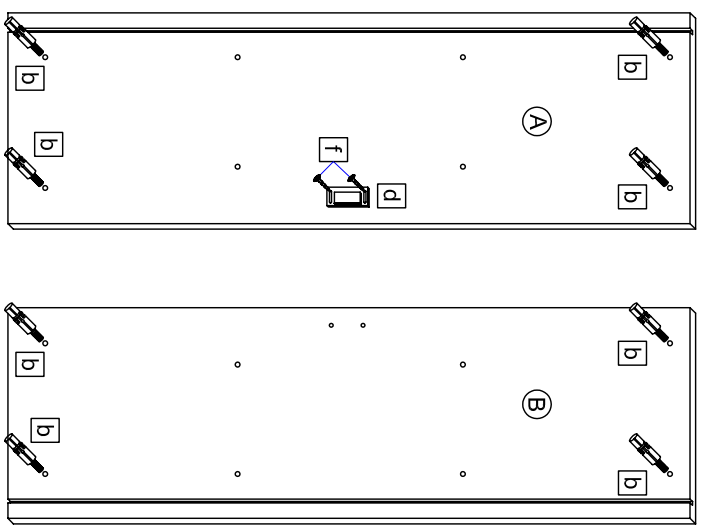
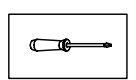


9 -151000
3 -043230
9 -043230

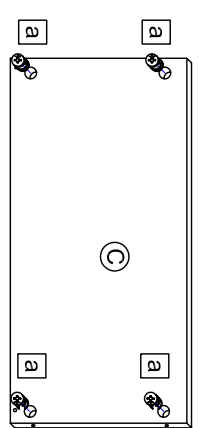


8 x a									
EXZENTER-000015									
8 x b		10 x c		1 x d		1 x e		2 x f	
DÜB-SMD-000005		NAGEL-025X001		MDS-001-000030		MDS-003-000030		SCH-SPA-035X015	
1 x g		8 x h		1 x j		2 x k		4 x l	
SCH-SPA-030X013		TRÄ-001-000020		GRI-064-914010		SCH-RWD-040X030		SCH-SPA-035X035	
2 x m		4 x n		1 x o		2 x p		2 x r	
TRÄ-005-000010		ADK-WE1-005X008		DTS-15X2X4,9		AUF-001-000010		AUF-001-000020	

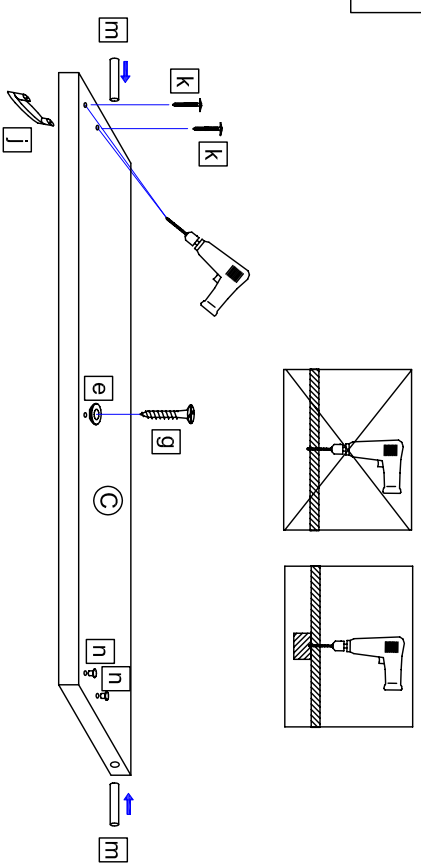
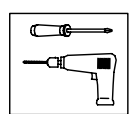
1.



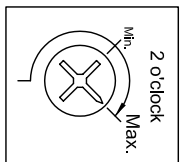
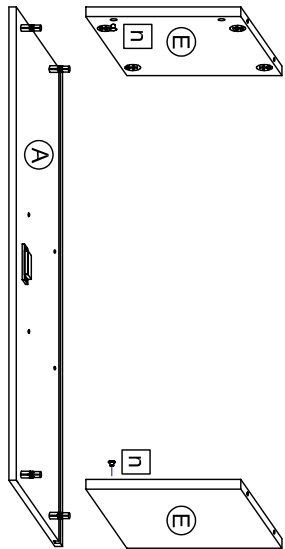
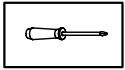
2.



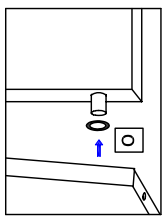
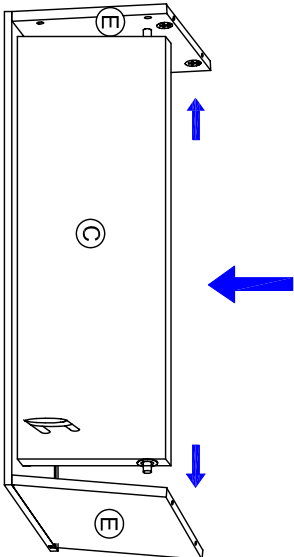
3.



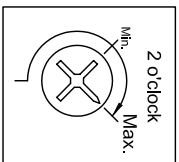
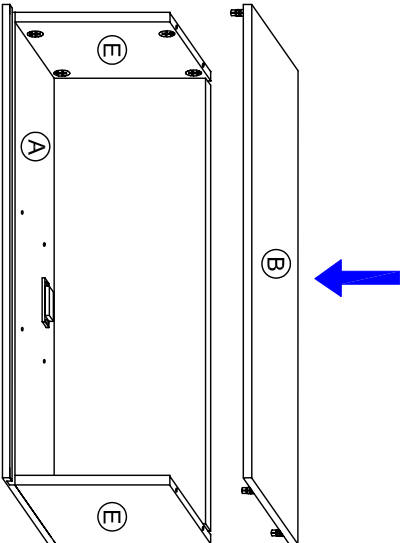
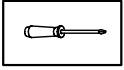
4.



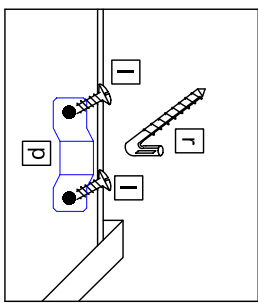
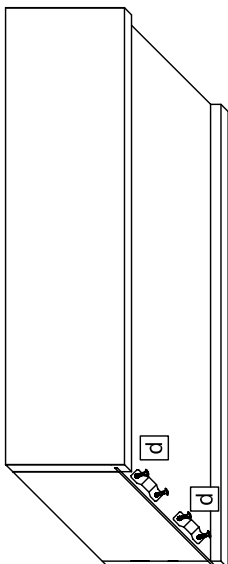
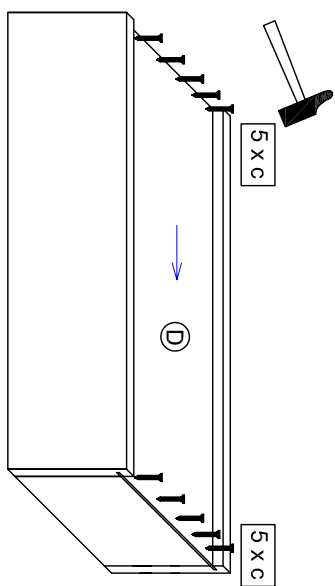
5.



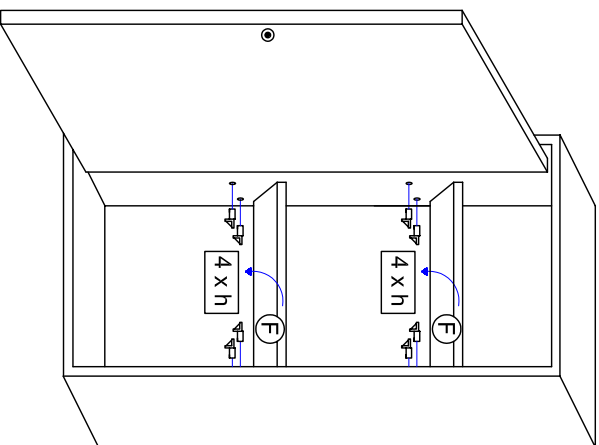
6.

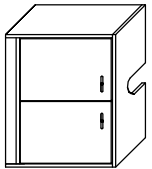


7.

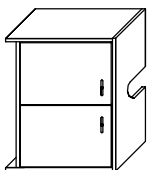


8.



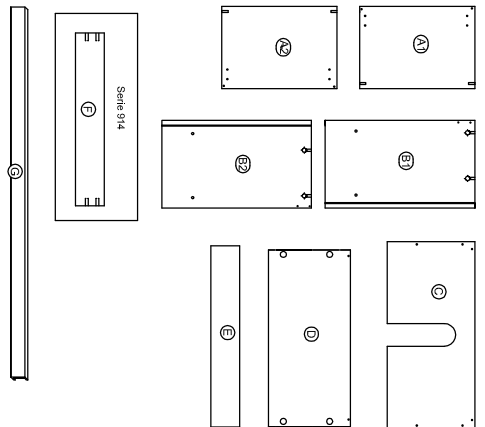


Serie 914

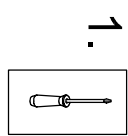


Serie 315/915/916

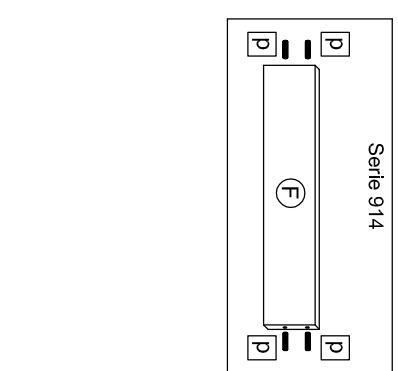
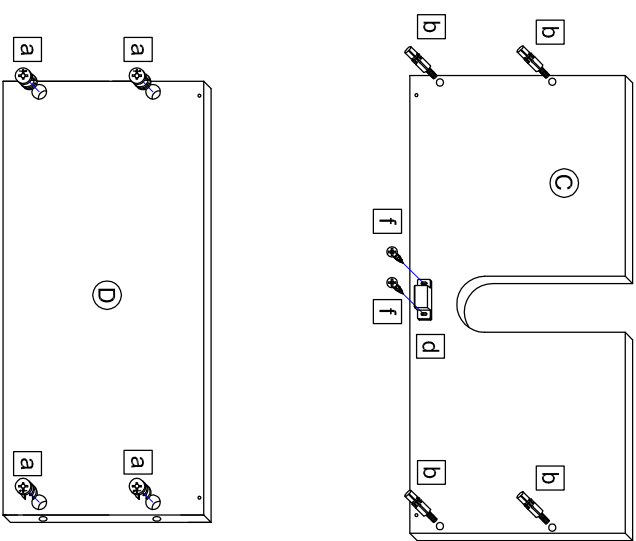
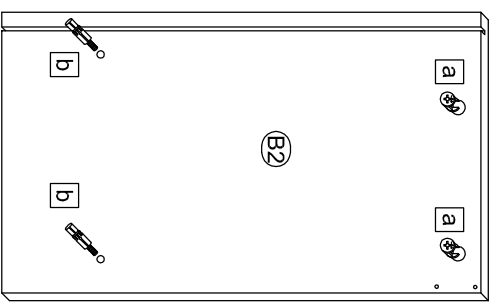
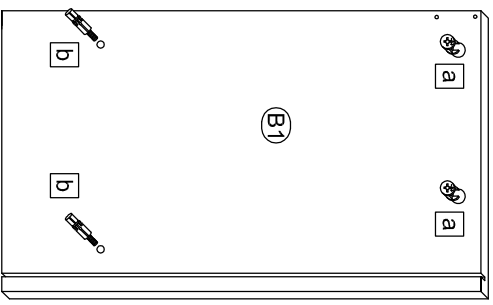
3 _ _ -046517
 3 _ _ -166517
 9 _ _ -046517
 9 _ _ -171000



8 x a	EXZENTER-000015	8 x b	DÜB-SMD-000005	5 x c	NAGEL-025X001	1 x d	MDS-001-000030	2 x e	MDS-003-000030
2 x f	3,5 x 15 SCH-SPA-035X015	2 x g	3,0 x 13 SCH-SPA-030X013	2 x j	Griff	4 x m	TRA-005-000010	4 x n	5 x 8 ADK-WE1-005X008
4 x p	DÜB-HLZ-008X030	4 x r	4,0 x 30 SCH-RWD-040X030	2 x s	DTS-15X2X4,9				

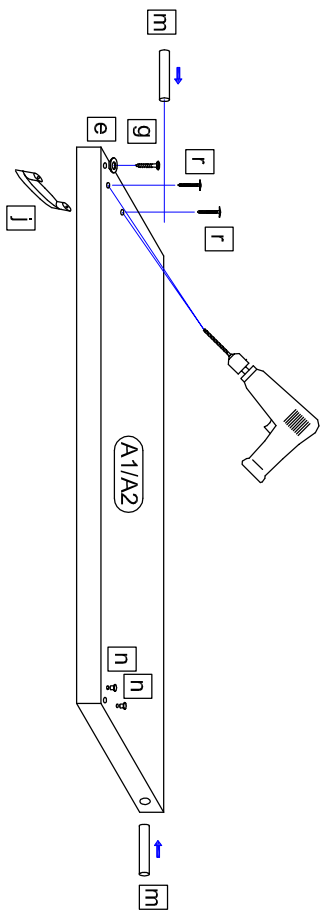
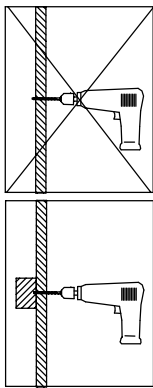
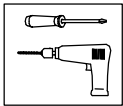


1.

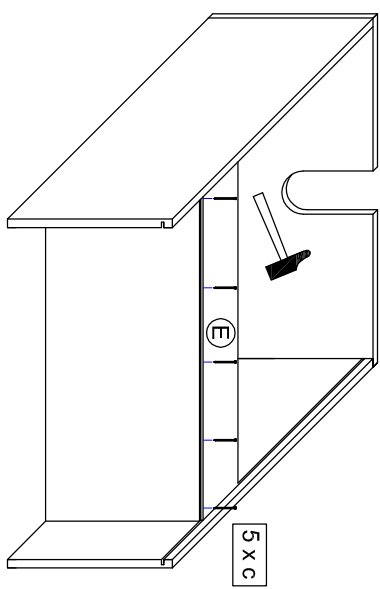
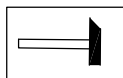


Serie 914

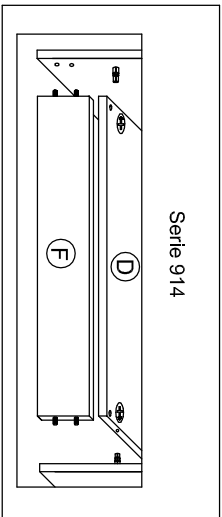
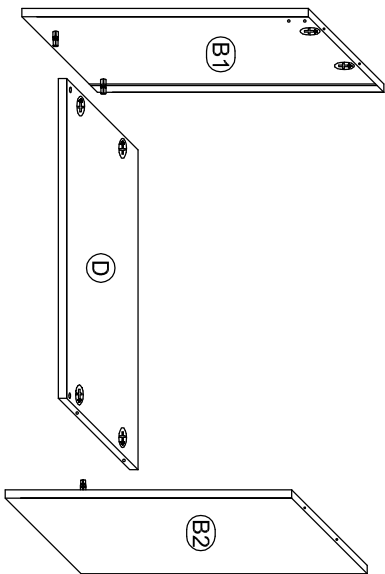
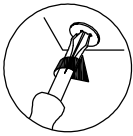
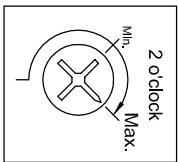
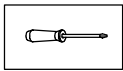
2.



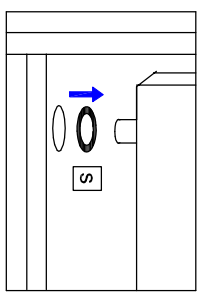
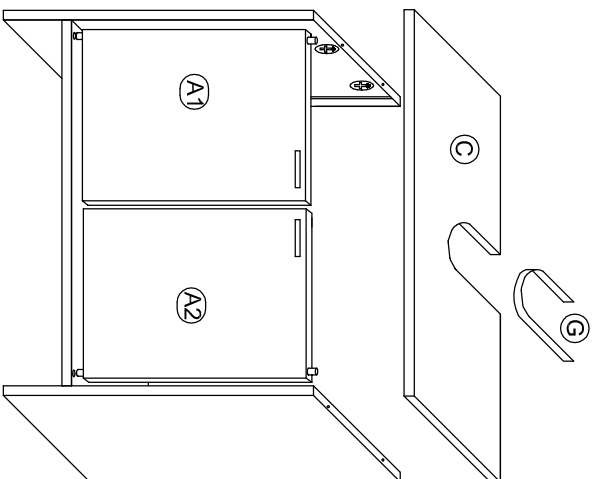
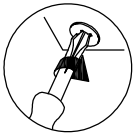
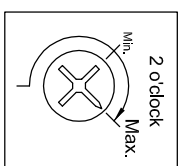
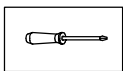
4.

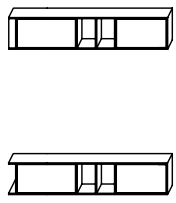


3.



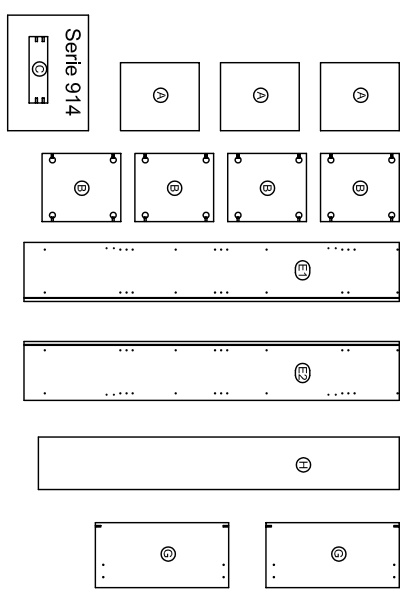
5.





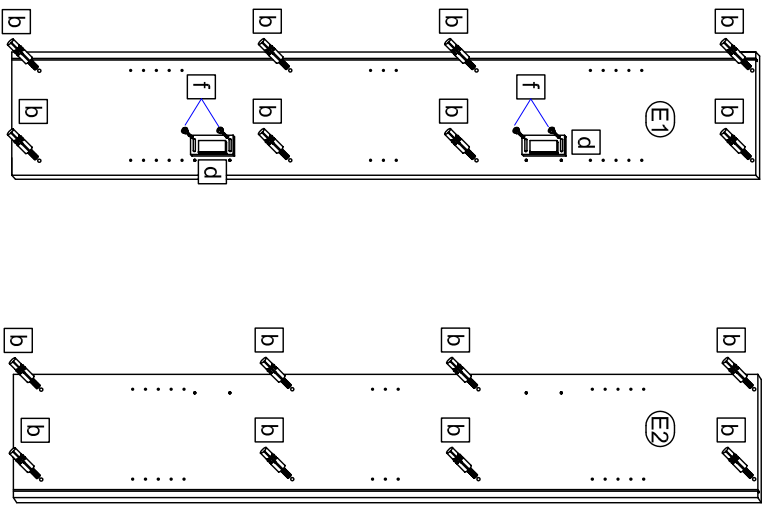
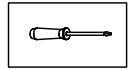
Serie 914 Serie 315/915/916

9 -281000
3 -043228
9 -043228

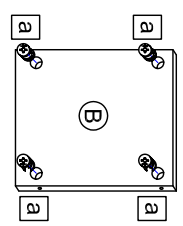
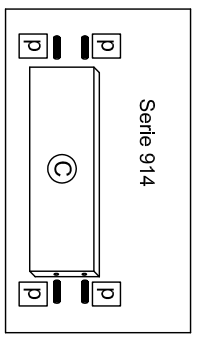
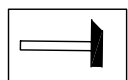


16 x a		16 x b		20 x c		2 x d		2 x e	
EXZENTER-000015	3.5 x 15	DÜB-SMD-000005	3.0 x 13	NAGEL-025X001	1.4 x 25	MDS-001-000030		MDS-003-000030	
4 x f		2 x g		12 x h		2 x j		4 x m	
SCH-SPA-035X015	5 x 8	SCH-SPA-030X013	4 x p	TRÄ-001-000020	4.0 x 30	GR1-064-914010		TRÄ-005-000010	
8 x n		4 x p		4 x r		2 x s			
ADK-WE1-005X008		DÜB-HLZ-008X030		SCH-RWD-040X030		DTS-15X2X4,9			

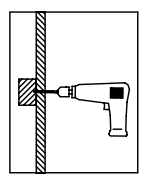
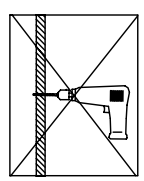
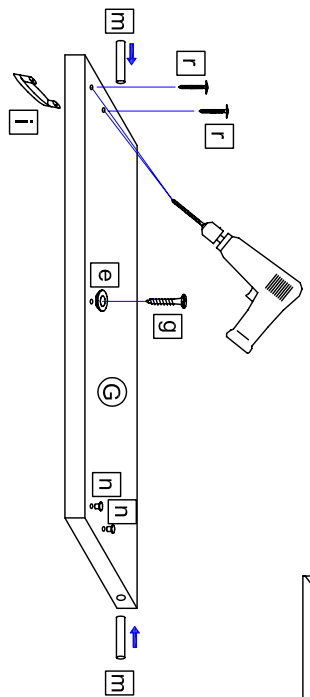
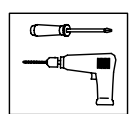
1.



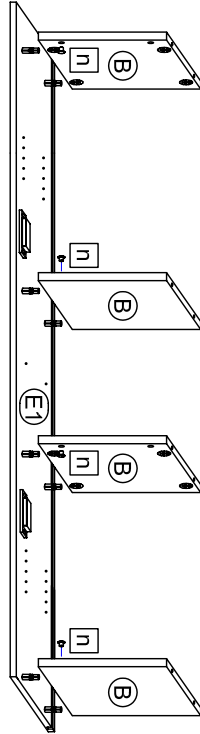
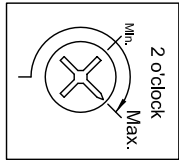
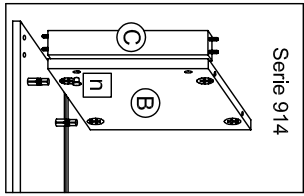
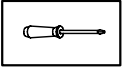
2.



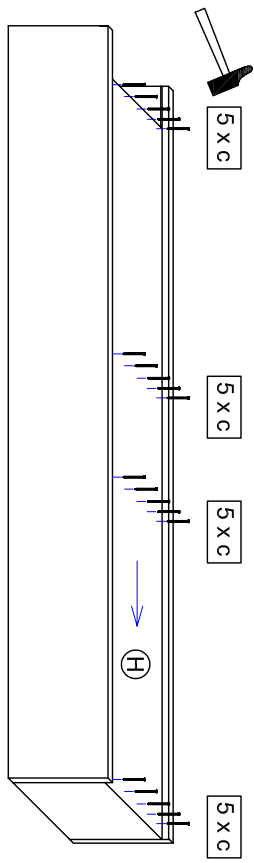
3.



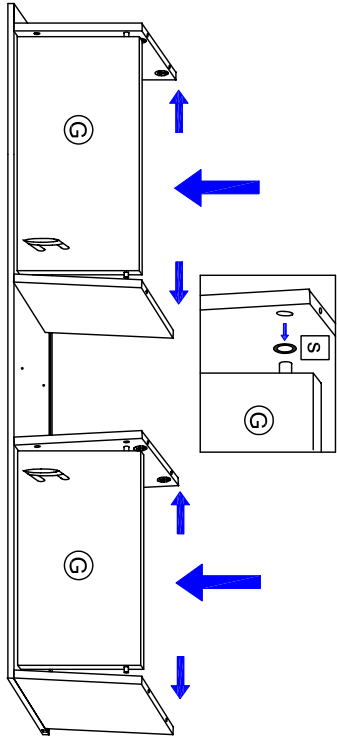
4.



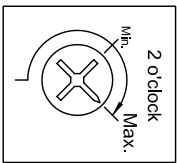
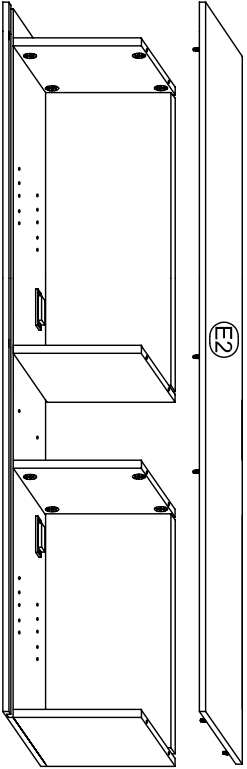
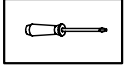
7.



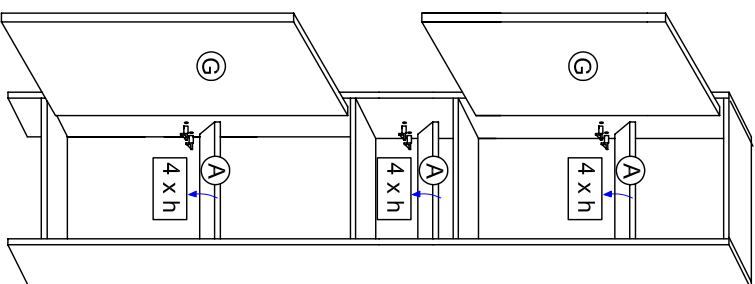
5.





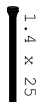



6.



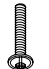





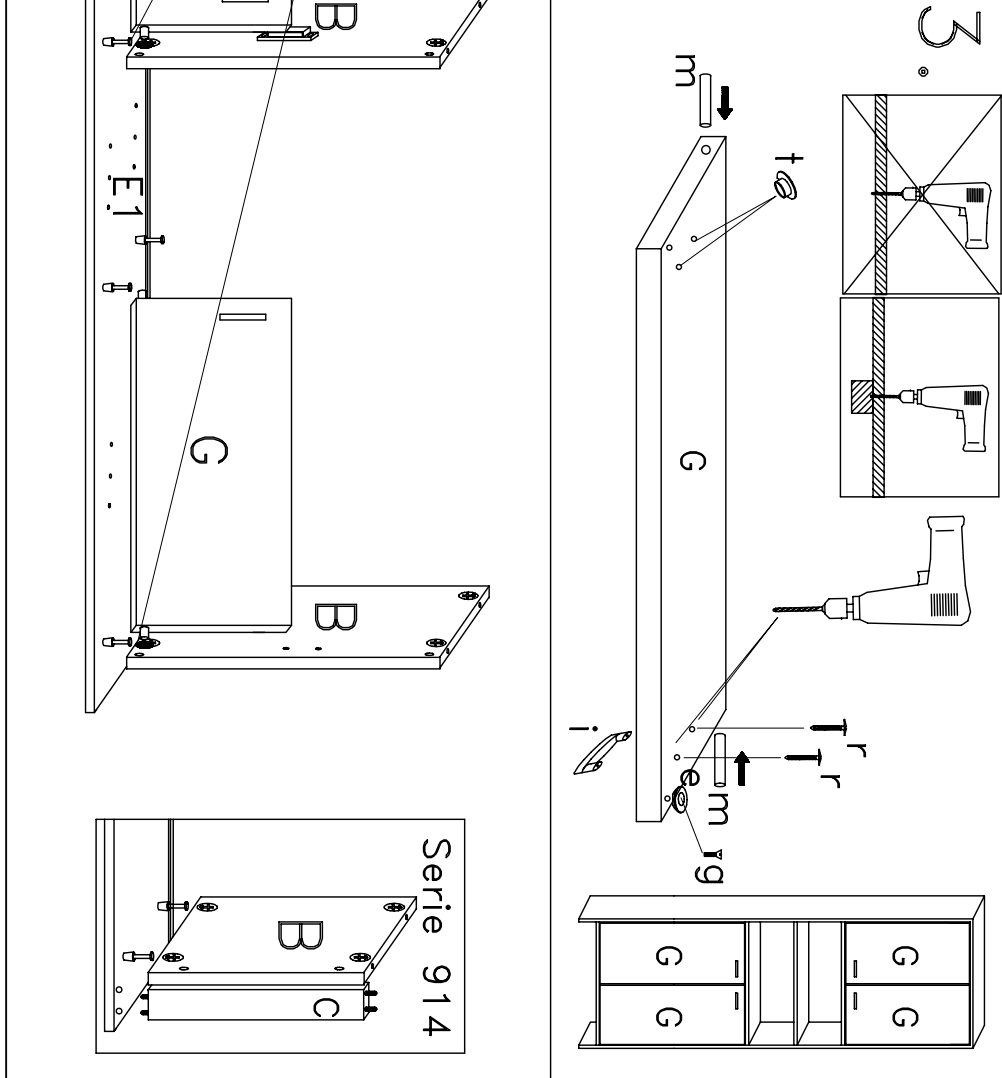
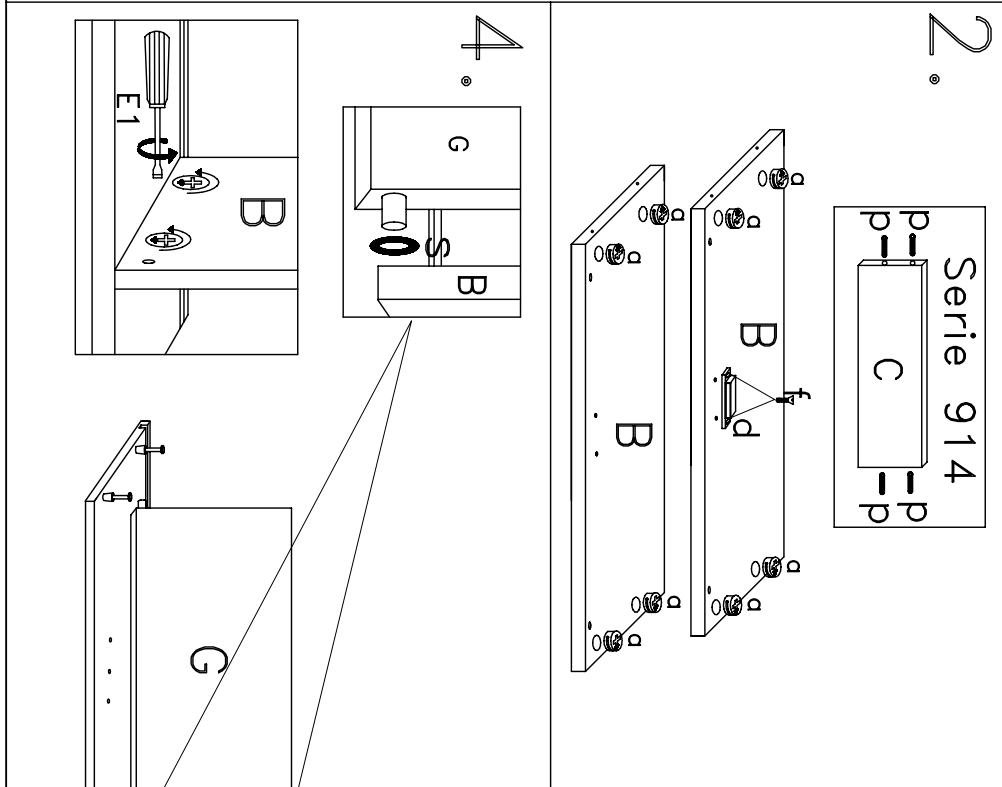
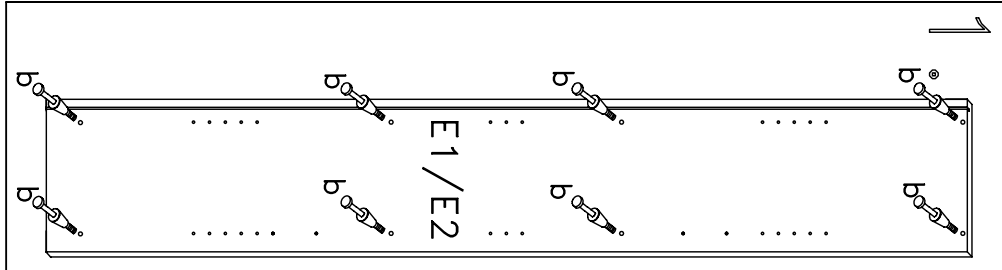
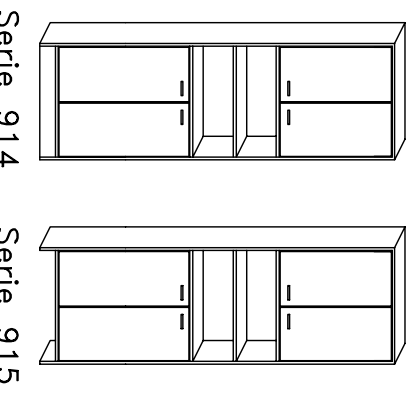
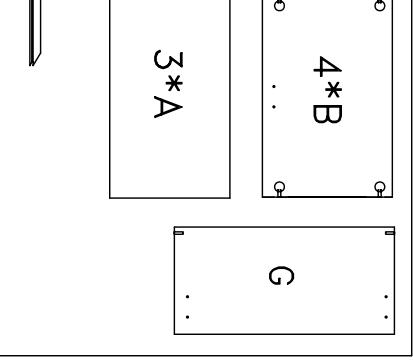
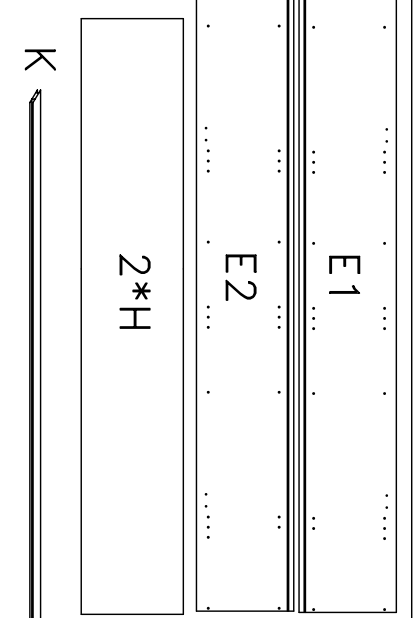
8.



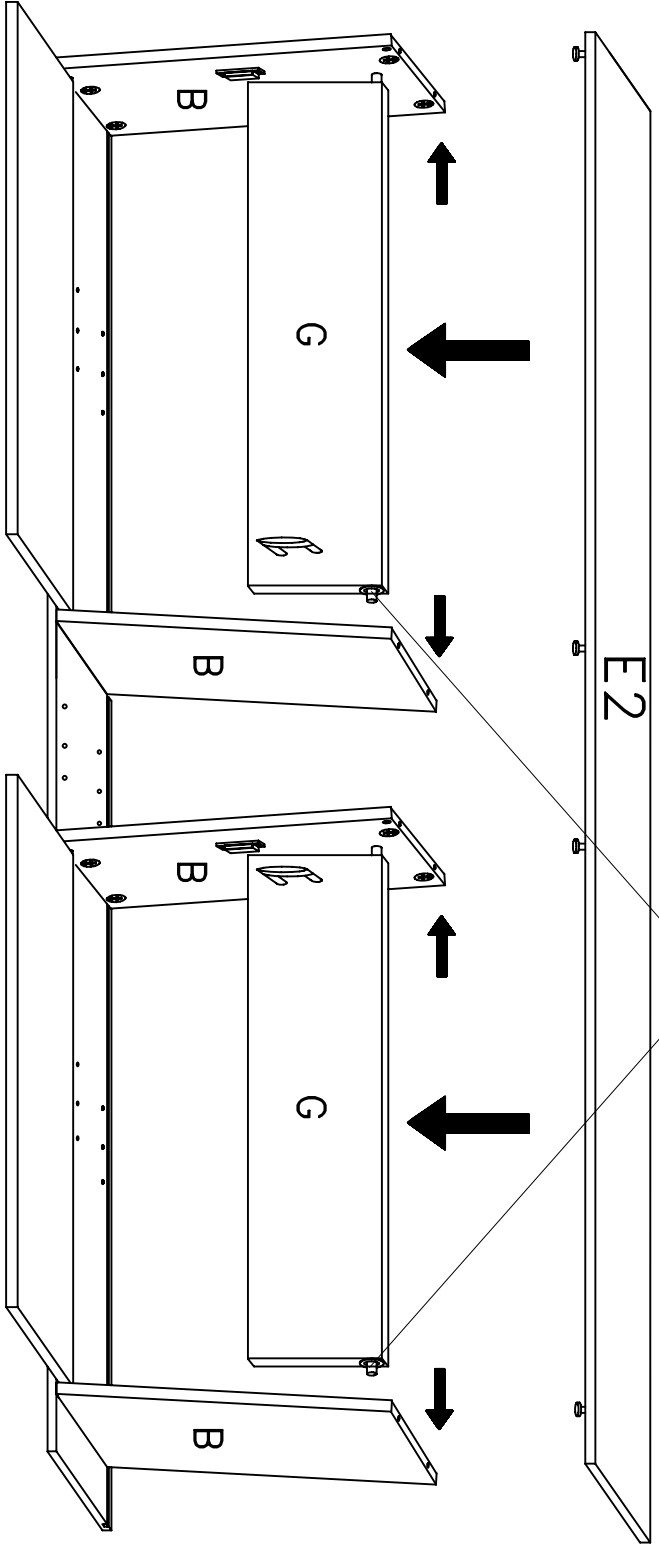
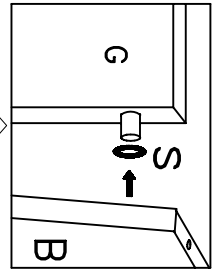
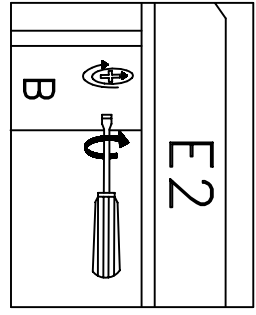
9 _ _ -5151 00 3 _ _ -045028 9 _ _ -045028

- 16*a: 
- 16*b: 
- 20*c: 
- 2*d: 
- 4*e: 
- 4*f: 

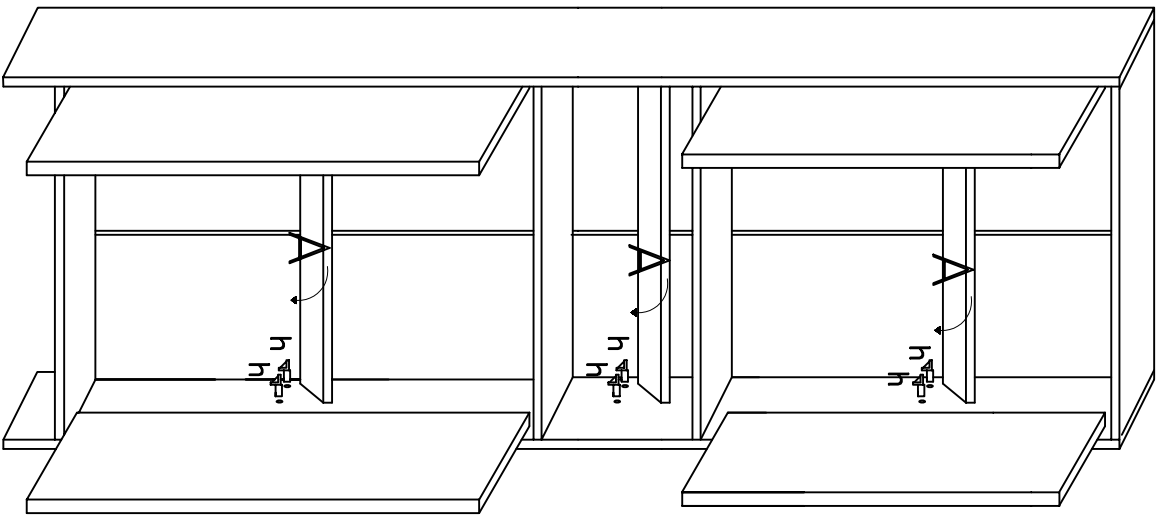
- 4*g: 
- 12*h: 
- 8*r: 
- 4*i: 
- 8*m: 
- 8*t: 



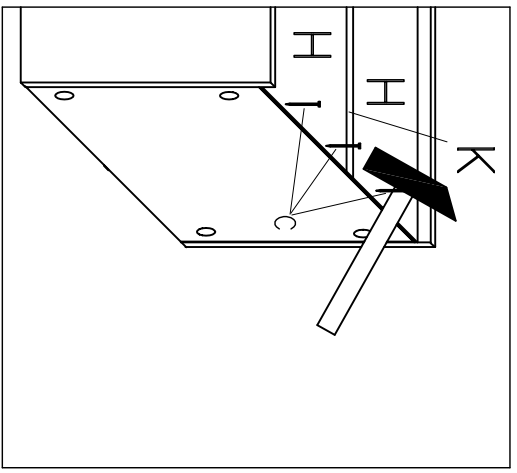
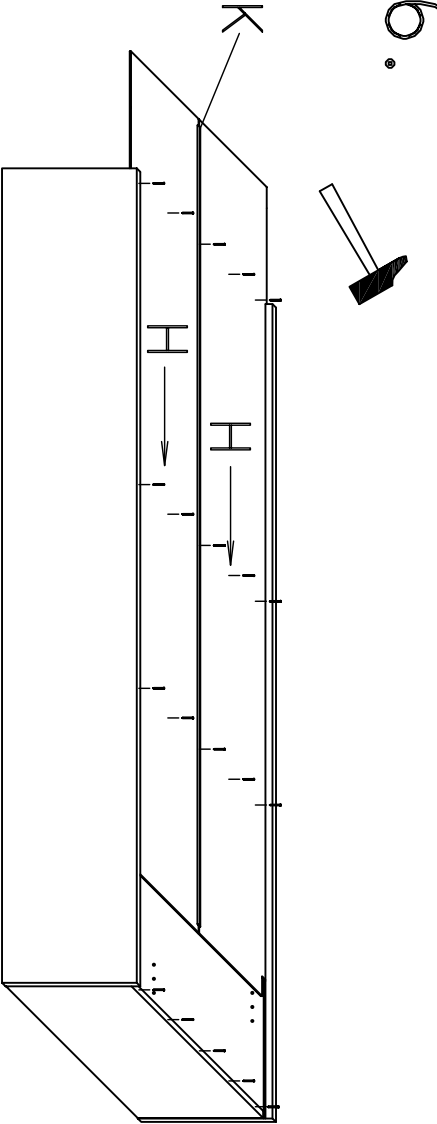
5.

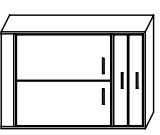


7.

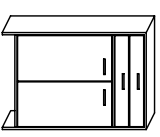


6.





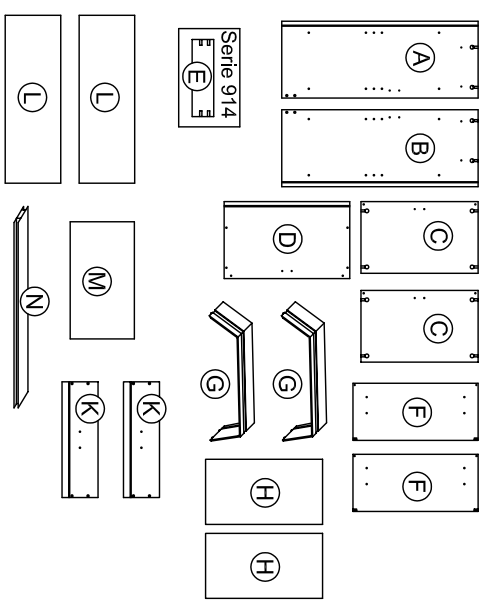
Serie 914



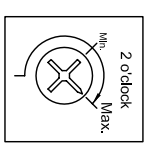
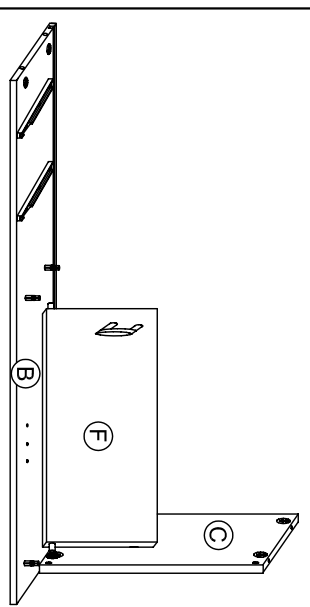
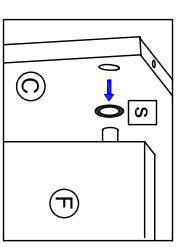
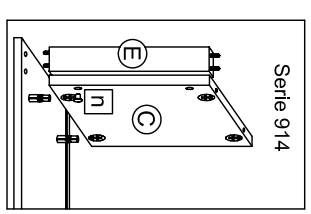
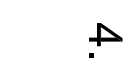
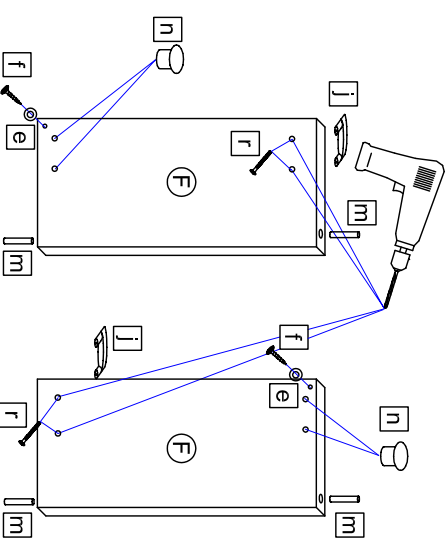
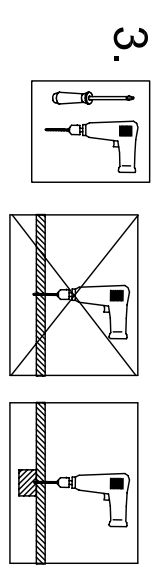
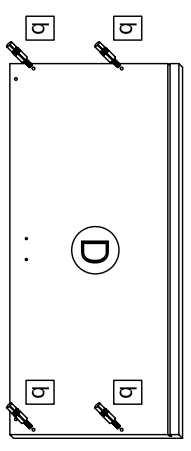
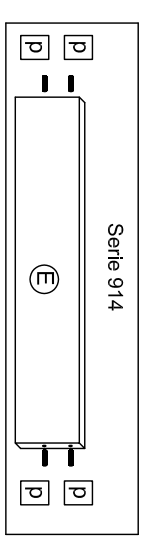
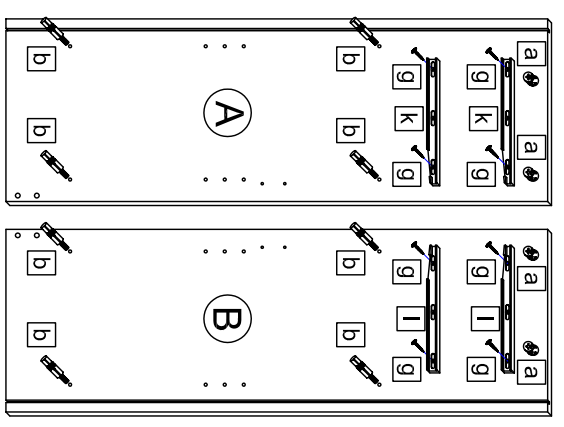
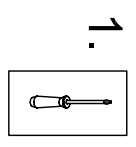
Serie 913/915/916

9 -045052

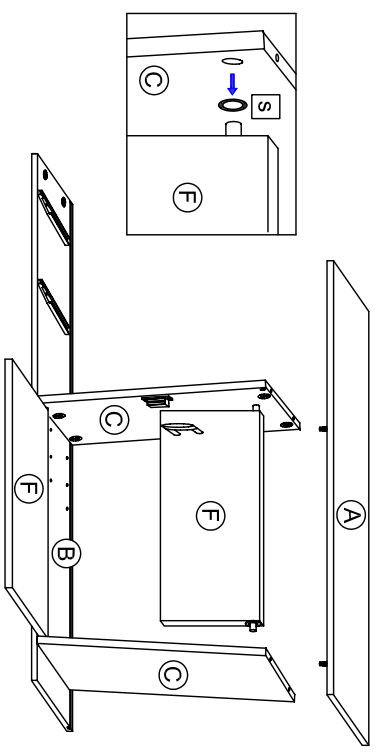
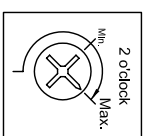
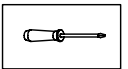
9 -525102



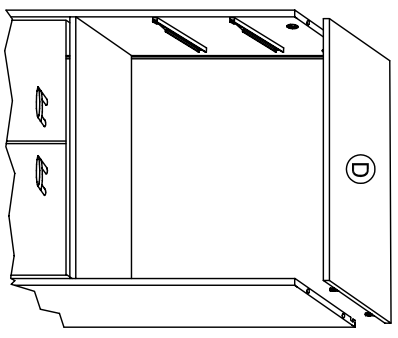
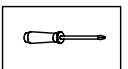
12 x a		EXZENTER-000015	1 x d		12 x b		DÜB-SMD-000005	10 x c		1,4 x 25	SCH-RWD-040X030	10 x g		3,0 x 13	SCH-SPA-030X013	4 x h		TRÄ-001-000020
4 x j		MDS-001-000030	2 x e		2 x k		MDS-003-000030	2 x f		3,5 x 15	SCH-SPA-035X015	4 x m		4 x n		4 x n		ADK-WE1-005X008
1 x o		GR1-064-914010	4 x p		4 x r		KA-200-R16X10	8 x t		4,0 x 30	KA-200-L16X10	2 x s		2 x s		4 x t		KA-SKS-000010
LEIM-00015G							DÜB-HLZ-008X030											



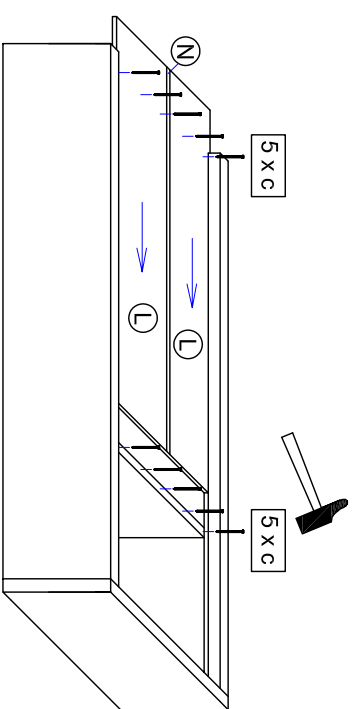
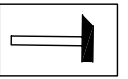
5.



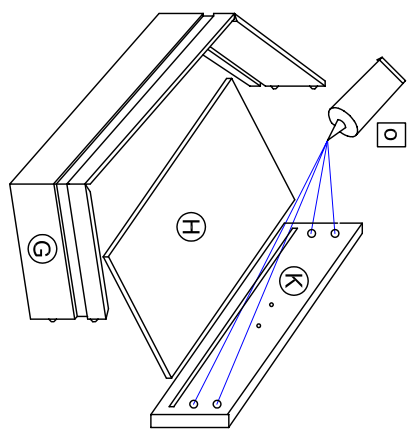
6.



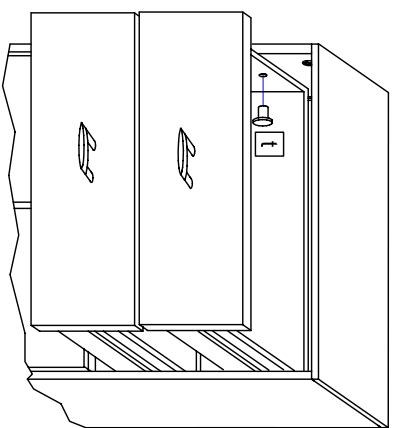
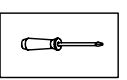
7.



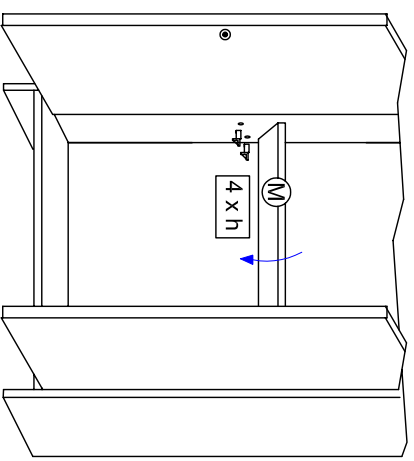
8.



10.



11.



9.

