

T1 Bitte unbedingt ausfüllen!

Name

Strasse

Plz

Ort

Tel.

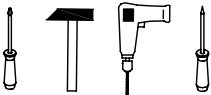
T2 Sehr geehrte Kunden,

wir freuen uns, dass Sie sich für ein Produkt aus dem Hause Pelipalentschieden haben. Sollte es trotz aller Bemühungen unsererseits, Ihnen ein qualitativ hochwertiges Möbelstück zu liefern, zu Fehlteilen kommen, schicken Sie bitte dieses ausgefüllte Blatt an

Fax.: +49 3443/434354

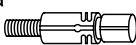


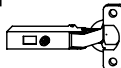

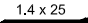
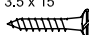


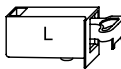
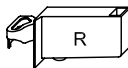
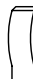
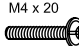

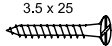
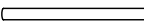
E-Mail: weissenfels.ersatzteile@pelipal.de

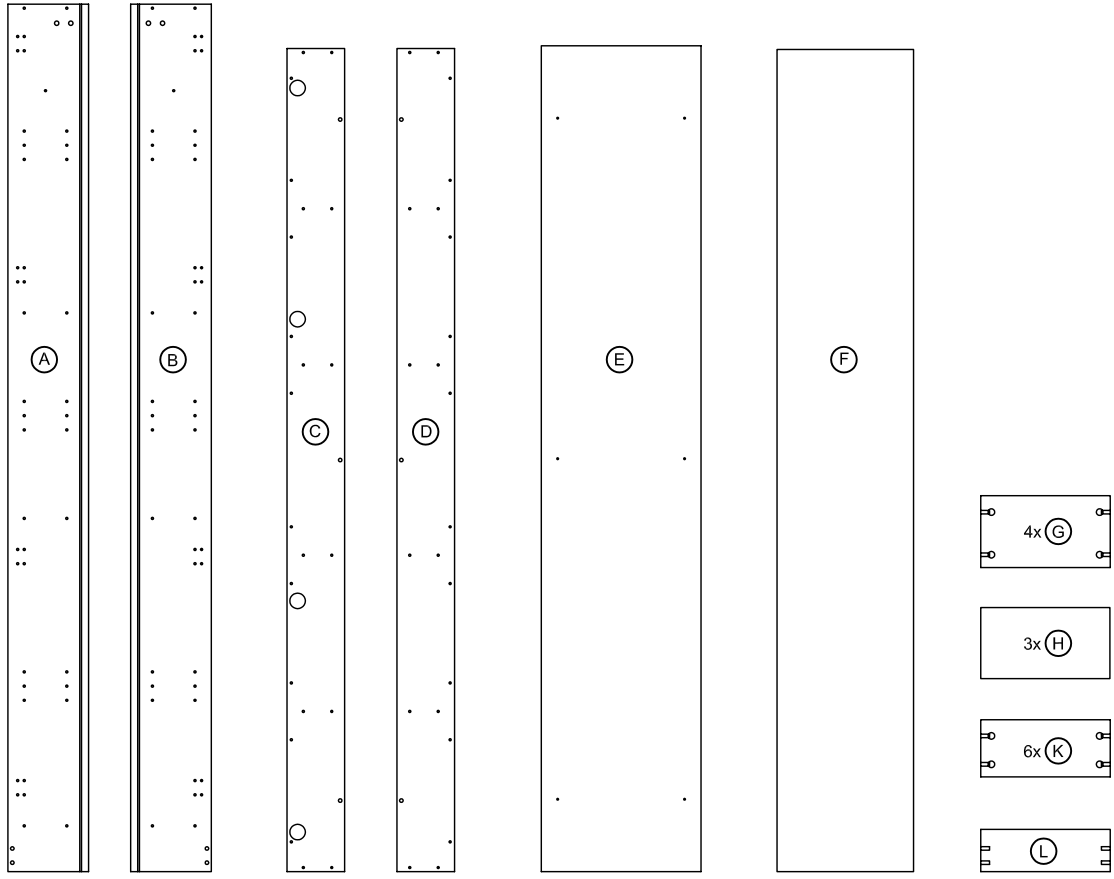
Bitte beachten Sie, dass Bauteile über 800mm Länge und 350mm Breite direkt bei Ihrem Möbelhändler zu beanstanden sind. Zur Reklamationsbearbeitung ist es unbedingt erforderlich **die Artikelnummer des Schrankes**, welche auf dem Etikett ersichtlich ist und den Markt, wo das Möbel erworben wurde anzugeben. Ausserdem tragen Sie unten bitte die benötigte Stückzahl ein. Viel Spass mit Ihrem neuen Badmöbel! Ihr Pelipal Team



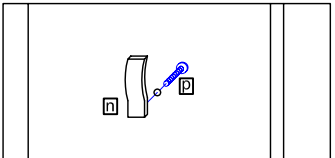
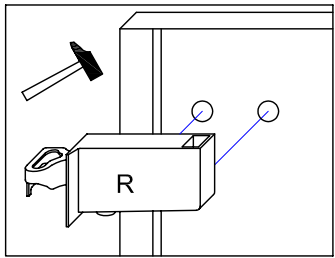
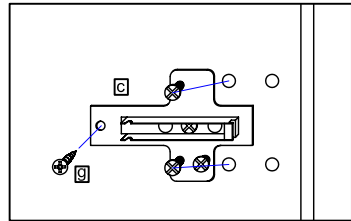
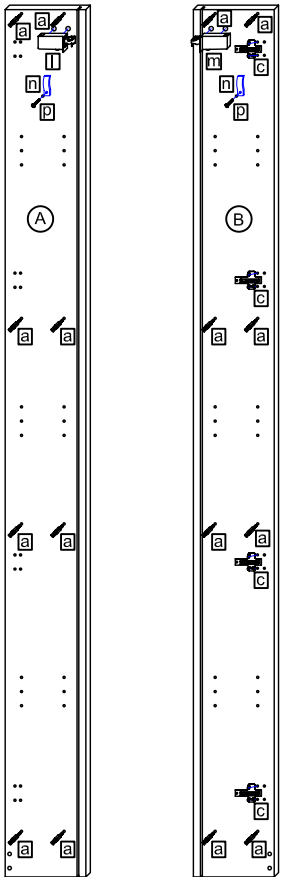
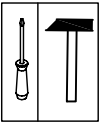
T3 Für den Zusammenbau sind 2 Personen erforderlich.

T4 Montage-Richtzeit 3 Stunden

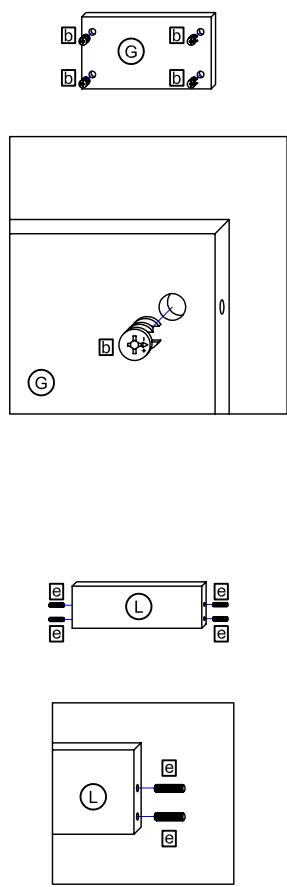
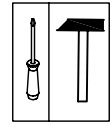
40 x a  DÜB-SMD-000005	Stück	40 x b  EXZENTER-000015	Stück	4 x c  ZPL-BL-35X003	Stück	4 x d  TBD-BL-CLI-000020	Stück	4 x e  DÜB-HLZ-008X030	Stück
16 x f  NAGEL-025X001	Stück	12 x g  SCH-SPA-035X015	Stück	12 x h  TRÄ-001-000020	Stück	2 x i  AUF-001-000020	Stück	1 x l  AUF-001-000090	Stück
1 x m  AUF-001-000090	Stück	2 x n  HAKEN-000020	Stück	2 x p  SCH-KNO-M04X020	Stück	6 x r  VBD-000050	Stück	6 x s  SCH-SPA-035X025	Stück
5 x t  RELING-000312	Stück		Stück		Stück		Stück		Stück

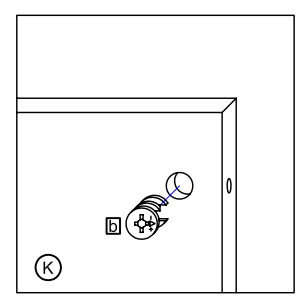
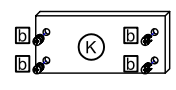
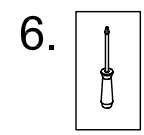
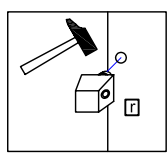
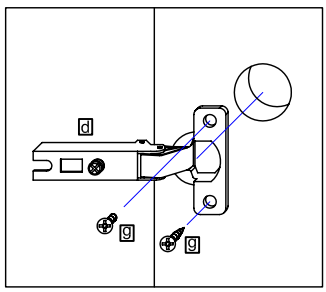
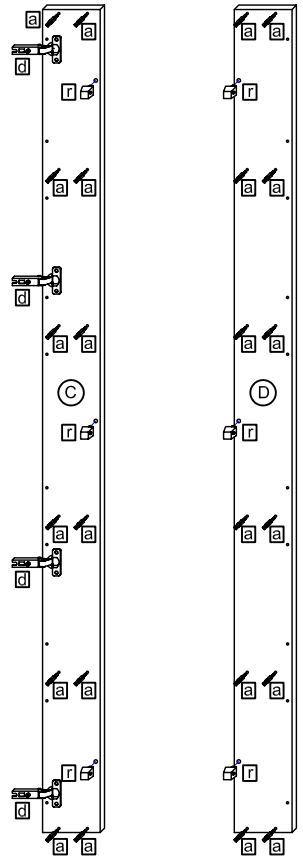
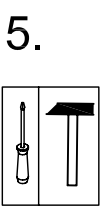
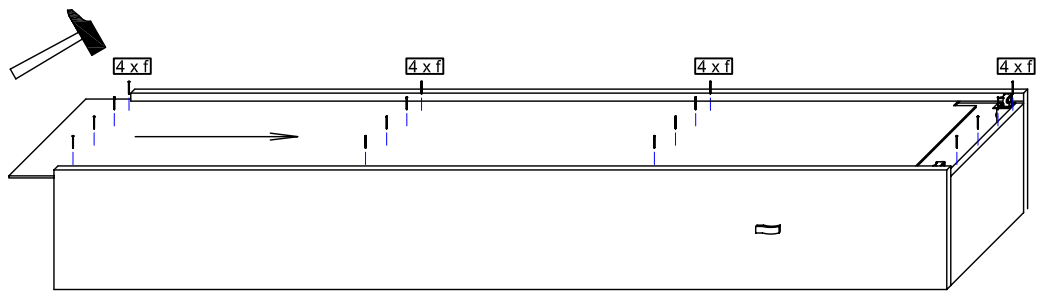
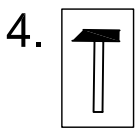
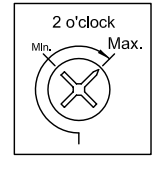
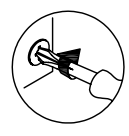
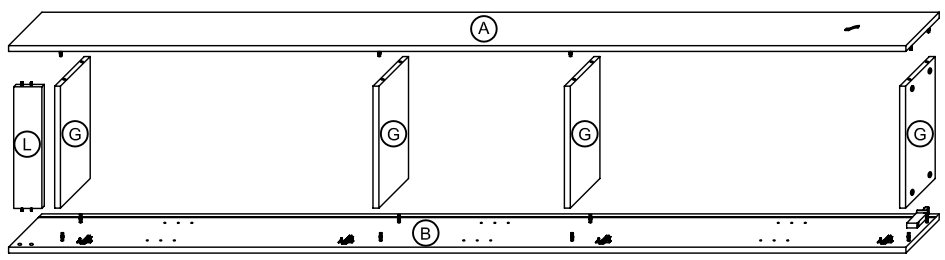
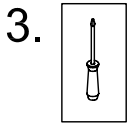



1.



2.



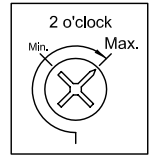
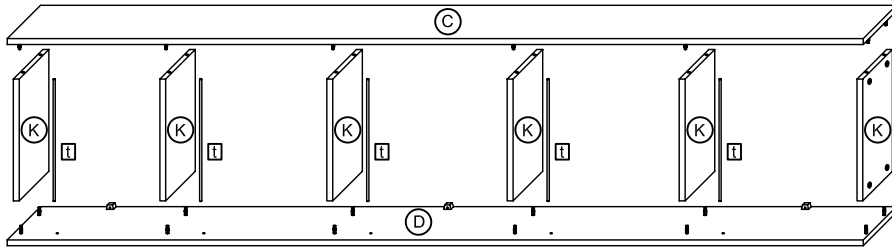
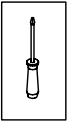


 Das Etikett, welches sich unten rechts befindet bitte ausschneiden und auf der Rückwand mit Klebeband (nicht beiliegend) befestigen.

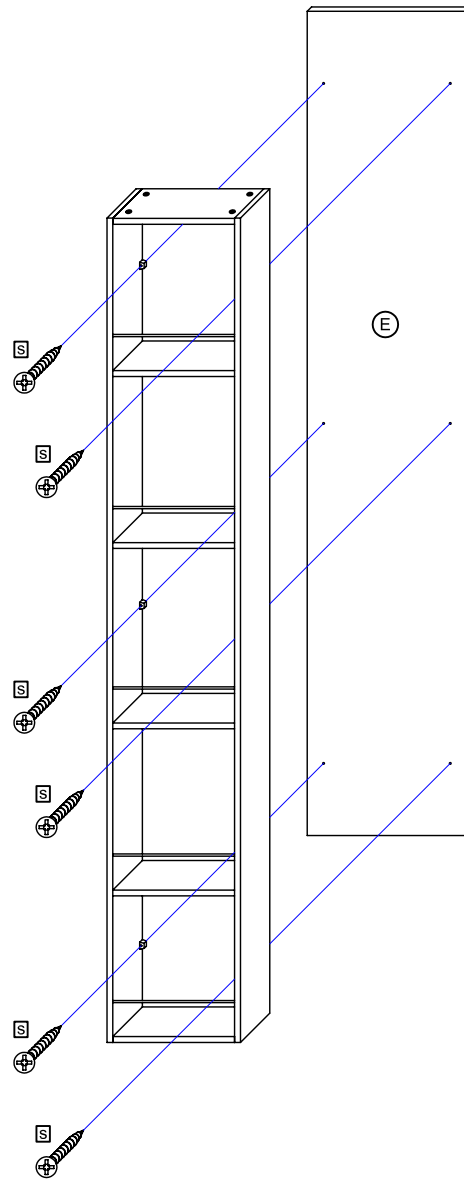
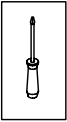
PELIPAL GmbH
 Industriestrasse 12

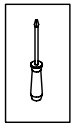
33189 Schlangen
 Germany

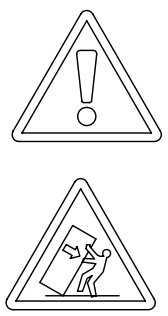
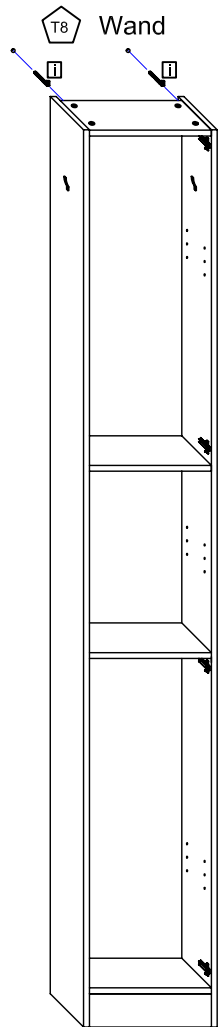
7.



8.

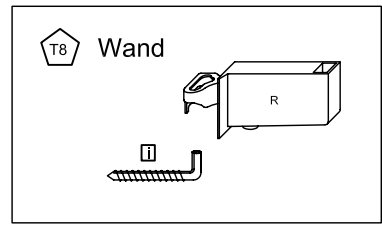
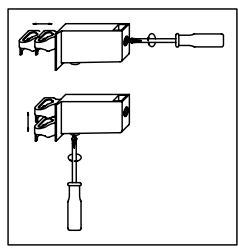


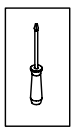
9. 

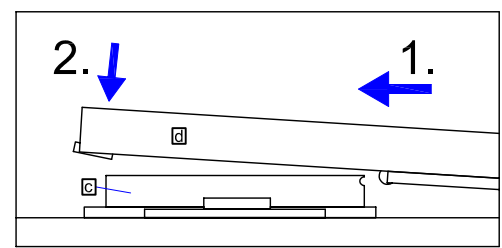
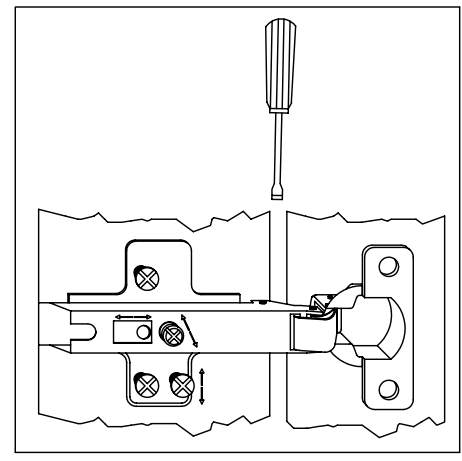
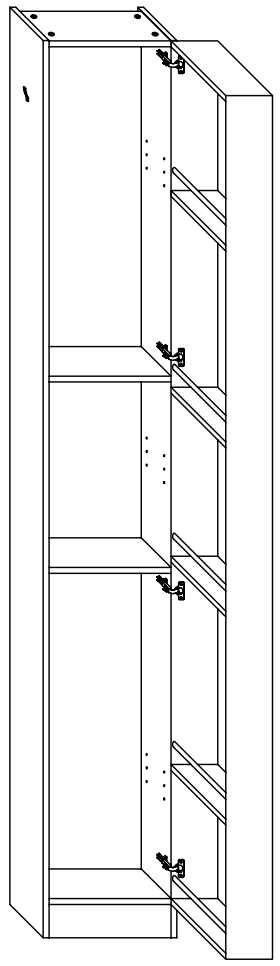


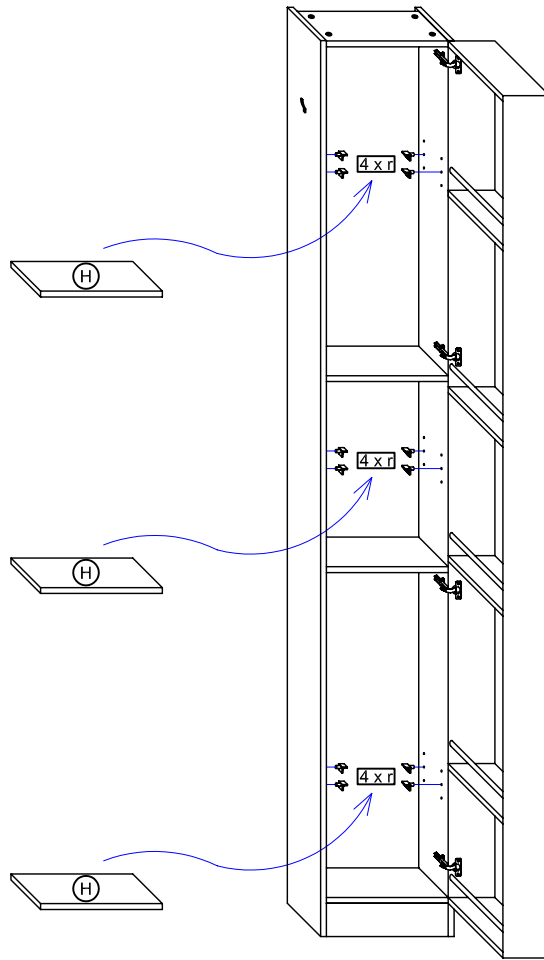
T6 Die Schrankaufhänger dienen zur Kippsicherung des Schrankes und müssen grundsätzlich montiert werden.

T9 Lassen Sie den Schrank nur durch fachkundige Personen mit für die Wand geeignetem Montagematerialien montieren.



10. 





Das Möbel bitte nur mit einem feuchten Tuch reinigen.